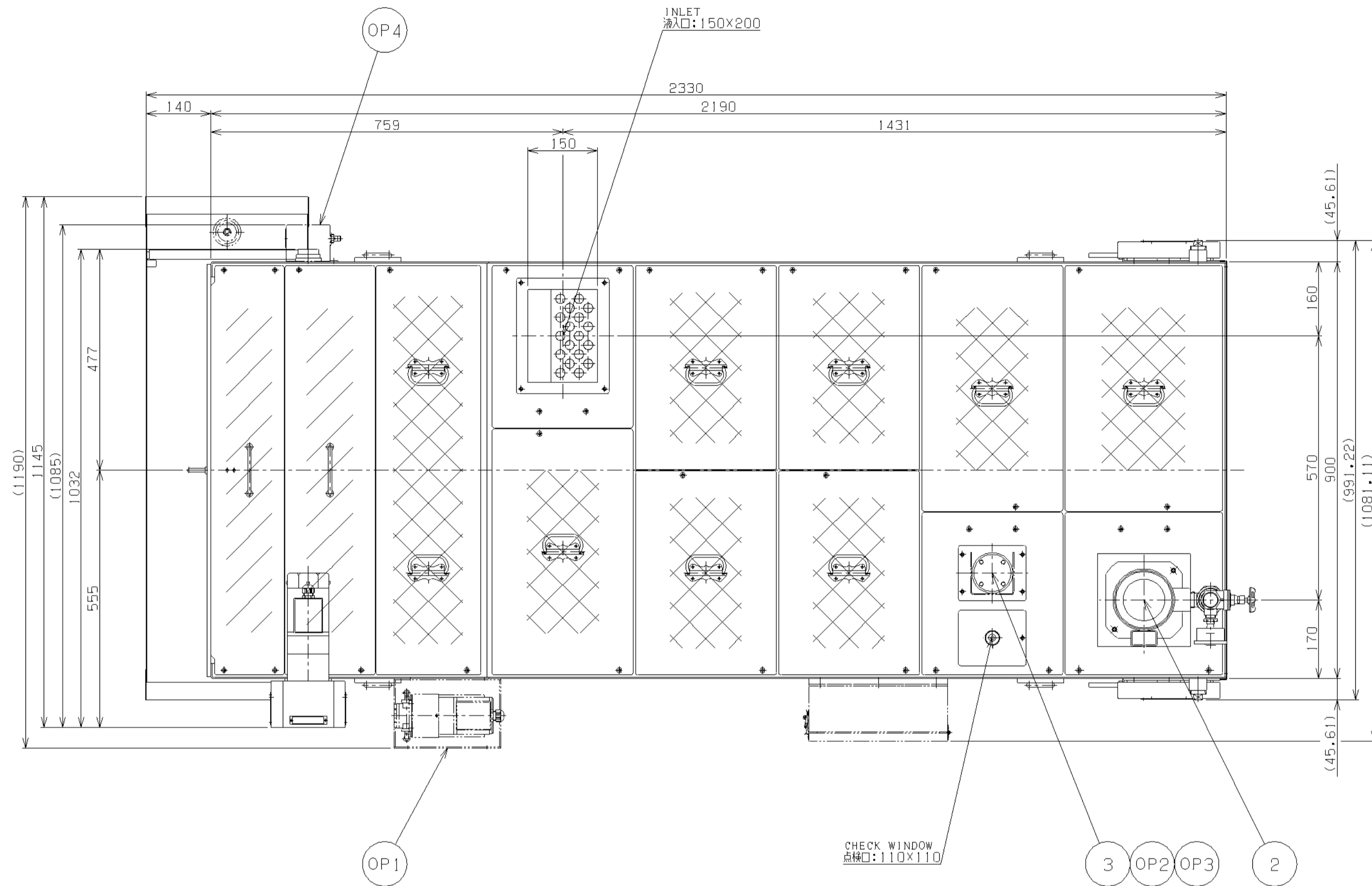


標準部品 STANDARD PARTS	
1	マク ネットコンベア 駆動用モーター:ORIENTAL MAGNET CONVEYOR DRIVE MOTOR:ORIENTAL 51K90GE-SW2T SDw, 3φ200V, 4P, 50/60Hz, 0.64/0.59A
2	クーラントポンプ:TERAL COOLANT PUMP:TERAL NQJ-400E:SIZE Rp1"-25A 400w, 3φ200V, 2P, 50/60Hz, 1.6/2.1A 50/60Hz:吐出量60L/min, 全揚程10/14m 50/60Hz:DISCHARGE RATE 60L/min, TOTAL HEAD 10/14m 圧力計, ゲートバルブ PRESSURE GAUGE, GATE VALVE
3	フロート:KOIKE E&S FLOAT:KOIKE E&S CLG-1-SJ-00-100-50CR:LH-90mm #2
4	チップBOX:標準タイプ CHIP BOX:STANDARD TYPE
オプション部品 OPTIONAL PARTS	
OP1	クーラント回収装置(トロコイドタイプ) COOLANT RECOVERY UNIT(TROCHOID TYPE) クーラント回収装置駆動用モーター:ORIENTAL COOLANT RECOVERY UNIT DRIVE MOTOR:ORIENTAL 41K25GN-SW2T 25w, 3φ200V, 50/60Hz, 0.23/0.21A フロート用オートスイッチ:KOIKE E&S AUTO SWITCH FOR FLOAT:KOIKE E&S SWC-1-G NC, 負荷電圧AC/DC5~100V, 負荷電流3~20mA NC, LOAD VOLTAGE AC/DC5~100V, LOAD CURRENT 3~20mA
OP2	フロート保護カバー FLOAT PROTECTION COVER
OP3	回転検知ユニット ROTATION DETECTION UNIT 近接センサー:OMRON PROXIMITY SENSOR:OMRON E2E-X7D1-M1G NO, 負荷電圧DC10~30V, 負荷電流3~100mA NO, LOAD VOLTAGE DC10~30V, LOAD CURRENT 3~100mA
OP4	中間BOX:300(W) X250(H) X120(D) TERMINAL BOX:300(W) X250(H) X120(D)
OP5	排出ユニット DISCHARGE UNIT 駆動用モーター:ORIENTAL DRIVE MOTOR:ORIENTAL 41K40GN-SW2T 40w, 3φ200V, 4P, 50/60Hz, 0.32/0.30A
	スクラパーユニット SCLAPER UNIT キャスター付チップBOX CHIP BOX WITH CASTERS

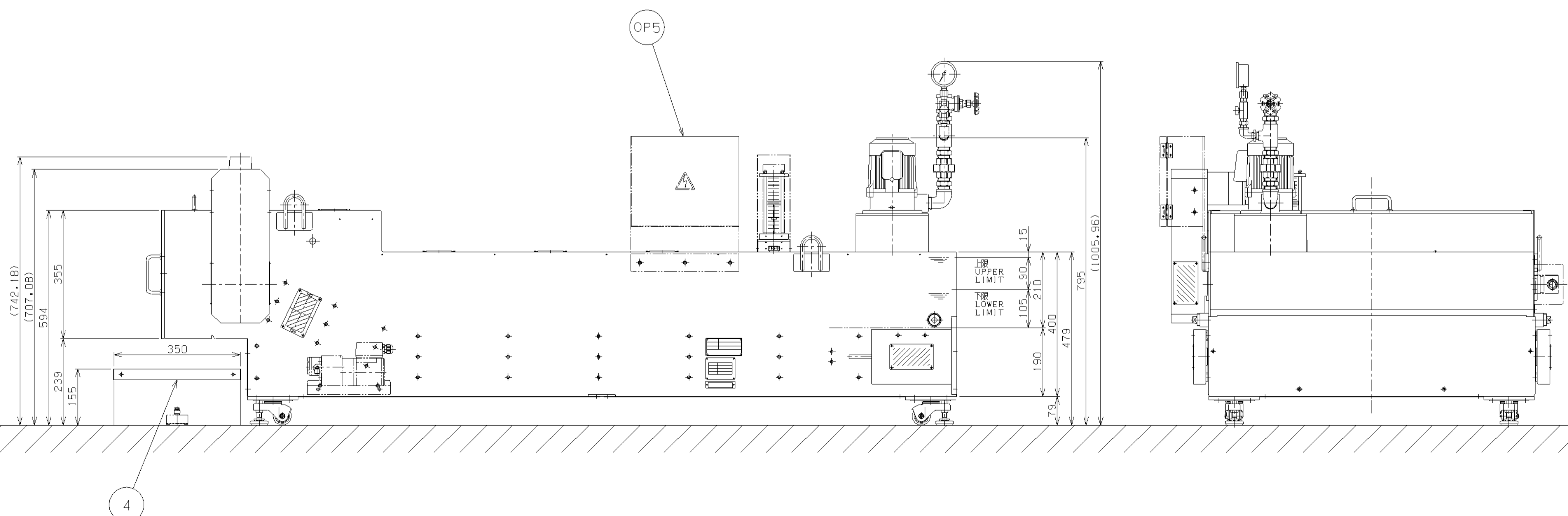
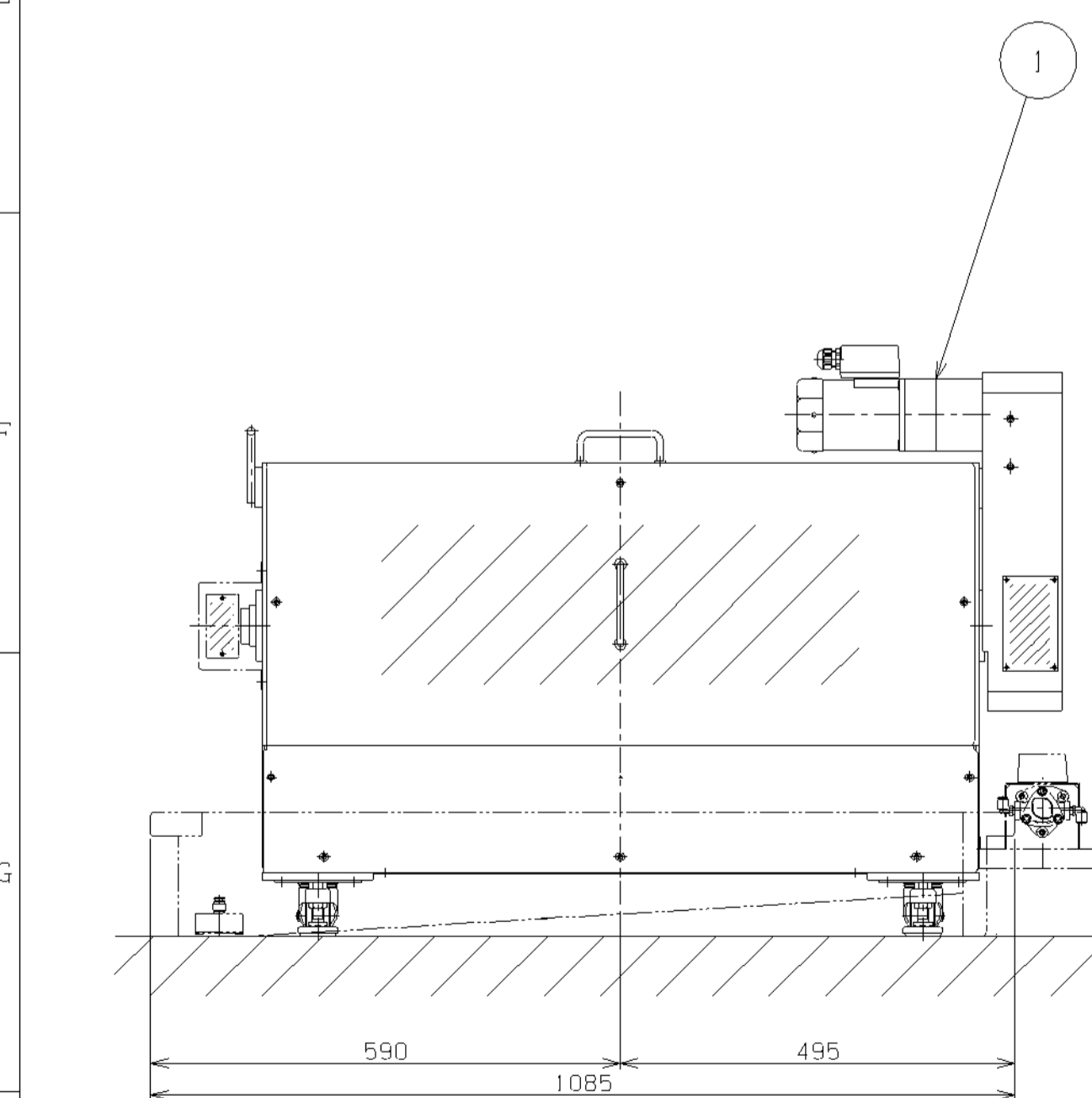


型式 MODEL	SC-300S
使用クーラント COOLANT	油封クーラント OIL COOLANT
処理量 PROCESSING RATE	60L/min
供給電源 POWER SUPPLY	三相200V-50/60Hz THREE-PHASE 200V-50/60Hz
装置重量 WEIGHT	約500kg ABOUT 500kg
塗装色 PAINT COLOR	標準色 STANDARD COLOR B22-90B [MUNSELL:2.5Y9/1]
タンク容量 TANK CAPACITY	295 L
有効容量 EFFECTIVE CAPACITY	145 L

※備考 REMARKS
1.表示(色:黒):タンク容量-L,重量-T,チェーン形式 INDICATION(COLOR:BLACK): CAPACITY(L), WEIGHT(T), CHAIN MODEL
2.タンク検査:水張検査(自主検査) TANK INSPECTION:WATER FILL TEST(SELF-INSPECTION)
3.吐出量:取付時確認...3部(有英文),タンク検査済 DISCHARGE RATE:CONFIRMED AT INSTALLATION...3 PARTS (WITH ENGLISH), TANK INSPECTION COMPLETED
4.取扱説明書 INSTRUCTION MANUAL...3:JAPANESE+ENGLISH
5.タンク検査証明書 TANK INSPECTION CERTIFICATION

※注記 NOTES
1.マク ネットコンベアは連続運転して下さい。 Run the magnet conveyor continuously.
2.吐出ユニットは連続運転して下さい。 Run the discharge unit continuously.
3.駆動チェーンコンベアチェーンは定期的に張りを調整して下さい。 Adjust the drive and conveyor chain tension periodically.
4.ストレーナ付ポンプは定期的に清掃して下さい。 Clean the pump equipped with strainer periodically.

※特長 FEATURES
1.スラッジの堆積を防止
タンクと分離機構を一体化することにより、タンク内にスラッジが堆積しない構造になっています。
PREVENTION OF SLUDGE ACCUMULATION
The removal mechanism and the tank are combined, in order that sludge does not accumulate in the tank.
2.屑粒を排出
タンク内部で沈んだ屑粒を特殊刃物と共に排出します。
DISCHARGE OF GRINDING WHEEL PARTICLES
SludgeCut's unique mechanism removes particles that cause coolant degradation from the grinding liquid.
3.優れた環境性能
屑材などの消耗品を使用せずに分離することにより、優れた環境性能を実現しています。
HIGH ENVIRONMENTAL PERFORMANCE
The dividing mechanism without filter-media allows high environment performance.
4.強力マク ネットを使用
マク ネットは全てネオジムマク ネットを使用しています。
POWERFUL MAGNET
All magnets are neodymium.



※1.構造等は予告なく変更することがありますので、あらかじめご了承ください。
※1. Please note that structure and other details may change without prior notice.
※2. 液面検出スイッチはオプション ショーン付となります。
※2. Liquid level switches are optional.

個数 QUANTITY	投影法 PROJECTION	承認 APPROVED	検図 CHECKED	設計 DESIGNED	製図 DRAWN	R 尺度 SCALE	1:8	日付 DATE	2013/10/29
-	第一角法			近藤 KONDO	近藤 KONDO	名称 NAME	SC-300S 標準仕様		
						図番 DRWG. NO.	030SS1000000H-A01B		
四国工業株式会社 SHIKOKU INDUSTRIES CO., LTD.									