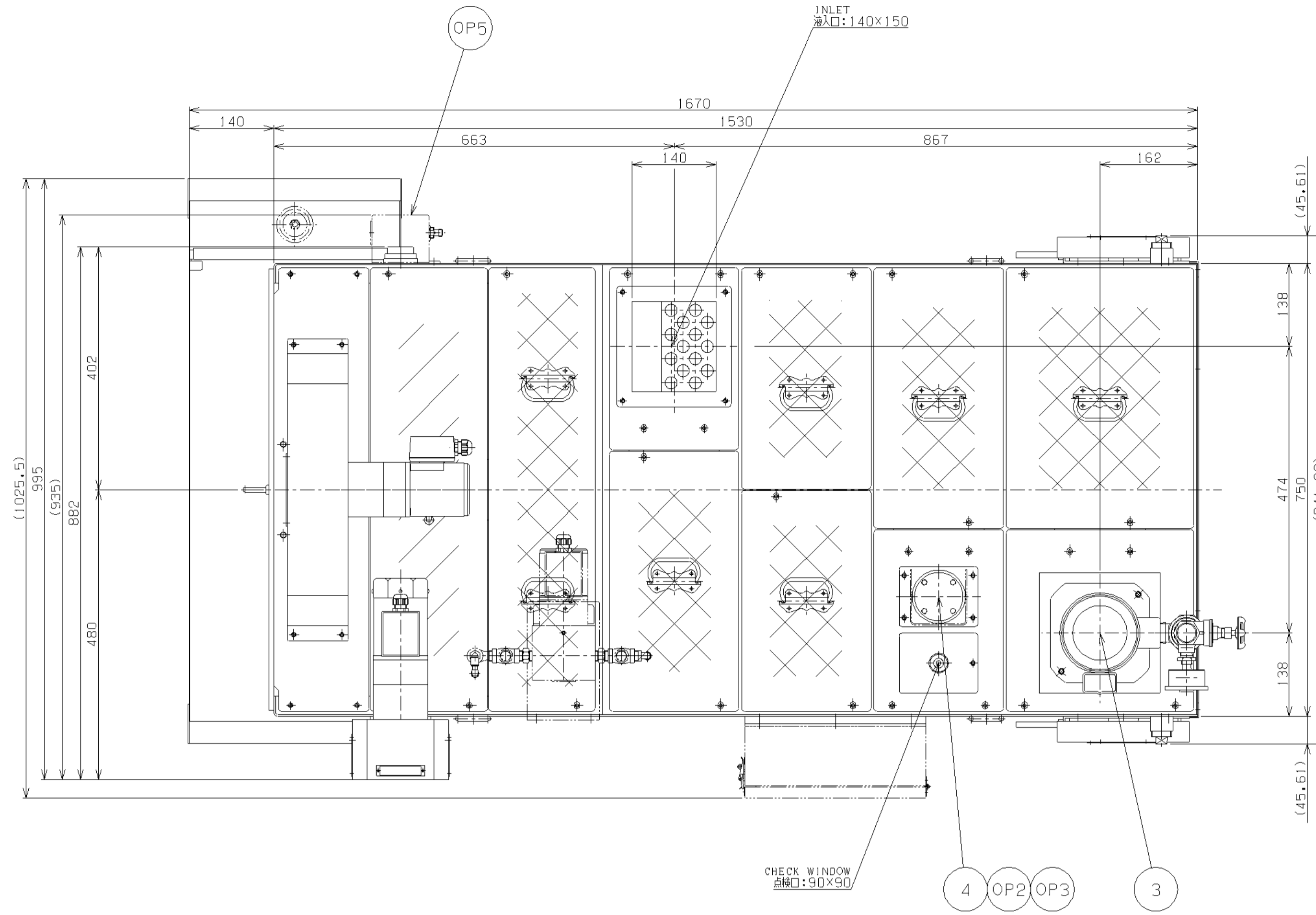


標準部品 STANDARD PARTS	
1	マク ネットコンベア 電動用モーター:ORIENTAL MAGNET CONVEYOR DRIVE MOTOR:ORIENTAL 51K90GE-SW2T 90w, 3φ200v, 4P, 50/60Hz, 0.64/0.59A
2	私出ユニット DISCHARGE UNIT 駆動用モーター:ORIENTAL DRIVE MOTOR:ORIENTAL 41K40GN-SW2T 40w, 3φ200v, 4P, 50/60Hz, 0.32/0.30A
3	クーラントポンプ PUMP:TERAL COOLANT PUMP:TERAL NQJ-400E:SIZE Rp1"-25A 400w, 3φ200v, 2P, 50/60Hz, 1.6/2.1A 50/60Hz:吐出量90L/min, 全揚程10/14m 50/60Hz:DISCHARGE RATE 80L/min, TOTAL HEAD 10/14m 圧力計, ケートバルブ PRESSURE GAUGE, GATE VALVE
4	フロート:KOIKE E&S FLOAT:KOIKE E&S CLG-1-S1-00-100-50CR:LH-90mm ※2
5	チップ BOX:標準タイプ CHIP BOX:STANDARD TYPE
オプション部品 OPTIONAL PARTS	
OP1	クーラント回収装置(シリンダタイプ) COOLANT RECOVERY UNIT(CYLINDER TYPE) クーラント回収装置電動用モーター:ORIENTAL COOLANT RECOVERY UNIT DRIVE MOTOR:ORIENTAL 41K25GN-SW2T 25w, 3φ200v, 50/60Hz, 0.23/0.21A
OP2	フロート用オートスイッチ:KOIKE E&S AUTO SWITCH FOR FLOAT:KOIKE E&S SWC-1-G NC, 負荷電圧AC/DC5~100v, 負荷電流3~20mA NC, LOAD VOLTAGE AC/DC5~100v, LOAD CURRENT 3~20mA
OP3	フロート保護カバー FLOAT PROTECTION COVER
OP4	私出ユニット SCLAPER UNIT
OP5	回転検知ユニット ROTATION DETECTION UNIT 近接センサー:OMRON PROXIMITY SENSOR:OMRON E2E-X7D1-M1G NO, 負荷電圧DC10~30v, 負荷電流3~100mA NO, LOAD VOLTAGE DC10~30v, LOAD CURRENT 3~100mA
OP6	中継BOX:300(W) X250(H) X120(D) TERMINAL BOX:300(W) X250(H) X120(D) キャスター付チップ BOX CHIP BOX WITH CASTERS

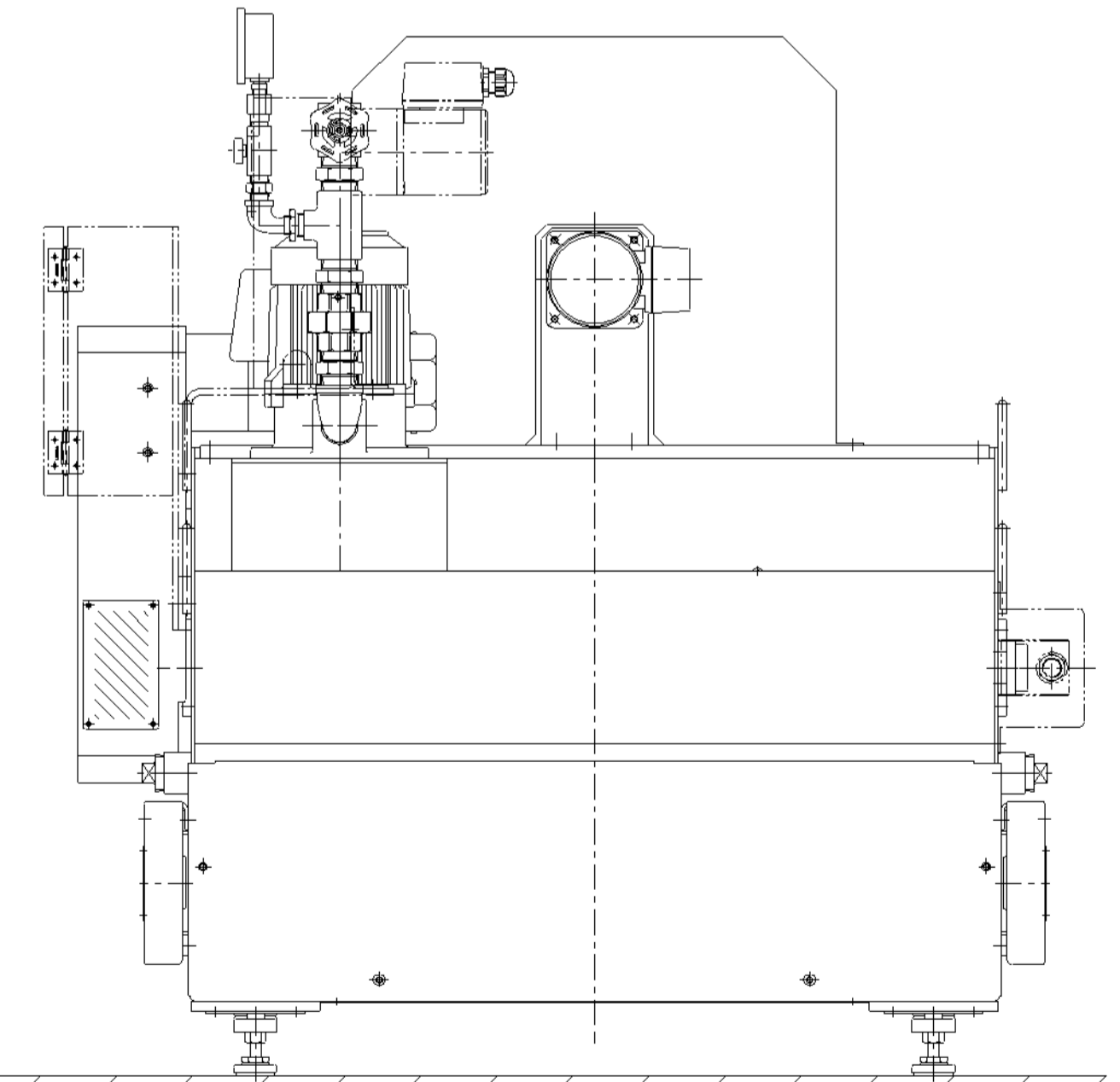
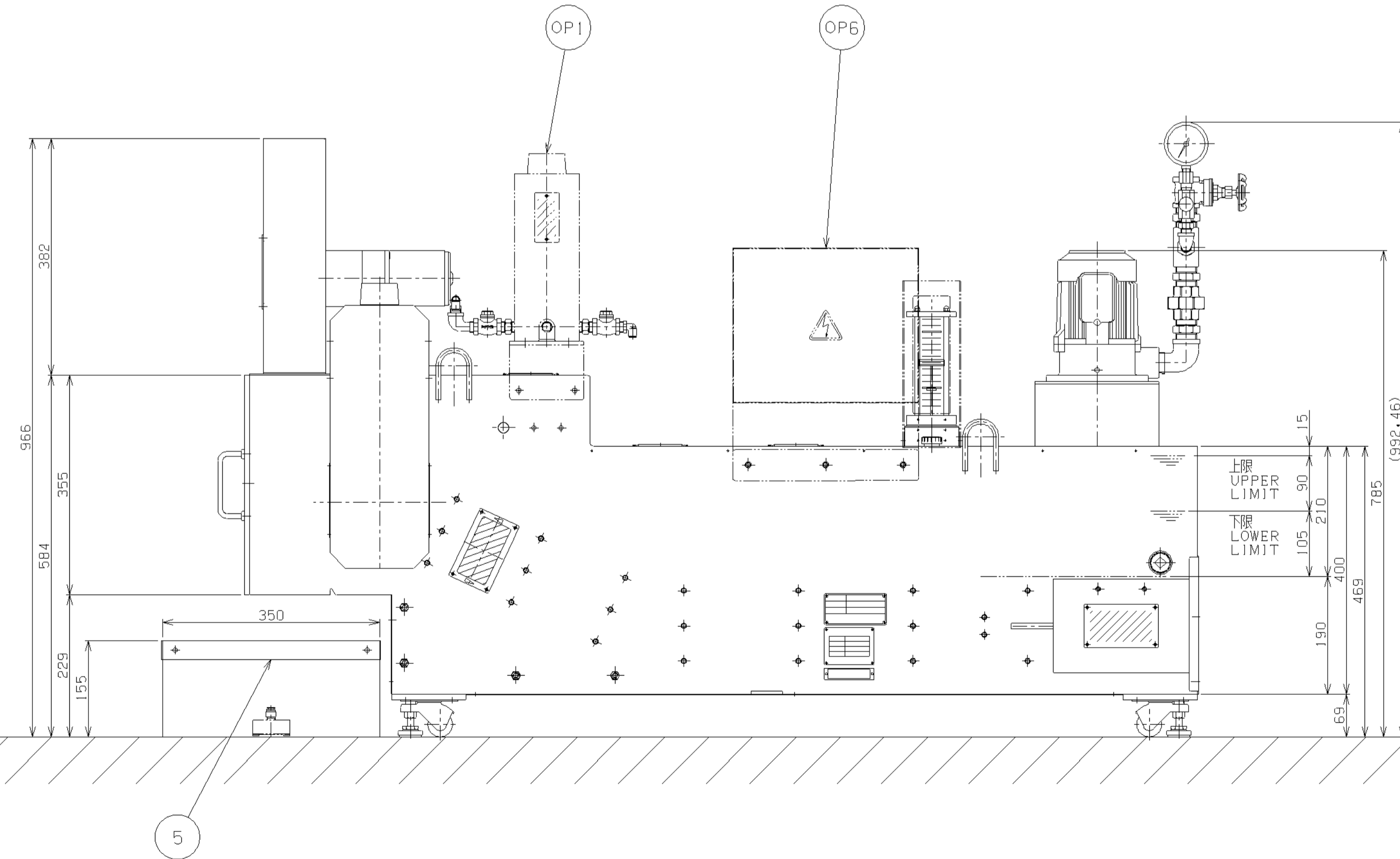
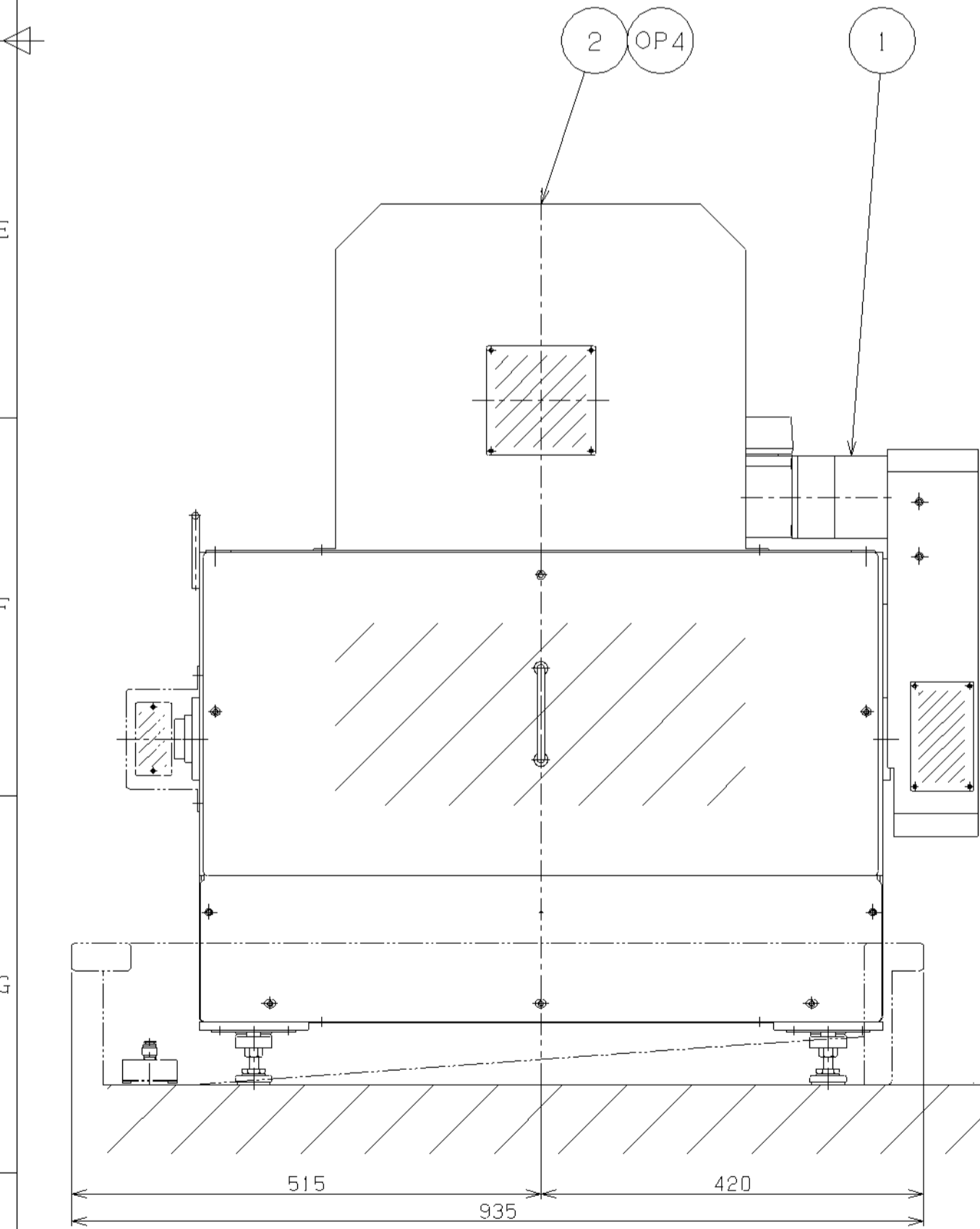


型式 MODEL	SC-150SN
使用クーラント COOLANT	水溶性クーラント WATER-SOLUBLE COOLANT
処理量 PROCESSING RATE	80L/min
供給電源 POWER SUPPLY	3相200v-50/60Hz THREE-PHASE 200v-50/60Hz
装置重量 WEIGHT	約270kg ABOUT 270kg
塗装色 PAINT COLOR	標準色 STANDARD COLOR B22-90B【MUNSELL:2.5Y9/1】
タンク容量 TANK CAPACITY	150 L
有効容量 EFFECTIVE CAPACITY	80 L

※備考 REMARKS
 1.表示(色)：タンク容量-L, 重量-T, フィール形式 INDICATION(COLOR:BLACK): CAPACITY(L), WEIGHT(T), CHAIN MODEL
 2.タンク検査：水溶性クーラント(自主検査)
 3.タンク検査：水溶性クーラント(自主検査)
 4.タンク検査：水溶性クーラント(自主検査)
 5.タンク検査：水溶性クーラント(自主検査)
 6.タンク検査：水溶性クーラント(自主検査)
 7.タンク検査：水溶性クーラント(自主検査)
 8.タンク検査：水溶性クーラント(自主検査)
 9.タンク検査：水溶性クーラント(自主検査)
 10.タンク検査：水溶性クーラント(自主検査)
 11.タンク検査：水溶性クーラント(自主検査)
 12.タンク検査：水溶性クーラント(自主検査)
 13.タンク検査：水溶性クーラント(自主検査)
 14.タンク検査：水溶性クーラント(自主検査)
 15.タンク検査：水溶性クーラント(自主検査)
 16.タンク検査：水溶性クーラント(自主検査)

※注記 NOTES
 1.マク ネットコンベアは連続運転して下さい。
 2.私出ユニットは連続運転して下さい。
 3.駆動用モーターコンベアチェーンは定期的に張りを調整して下さい。
 4.ストレーナ付ポンプは定期的に清掃して下さい。
 5.ストレーナ付ポンプは定期的に清掃して下さい。

※特長 FEATURES
 1.スラッジの堆積を防止
 タンクと分離機構を一体化することにより、タンク内にスラッジが堆積しない構造になっています。
 2.スラッジの排出
 タンク内部に設置した回転機構と排出機構により、スラッジを排出します。
 3.優れた環境性能
 磨粒などの消耗品を使用せずに分離することにより、優れた環境性能を実現しています。
 4.強力マグネットを使用
 マグネットは全てネオジムマグネットを使用しています。
 5.強力マグネットを使用
 マグネットは全てネオジムマグネットを使用しています。



※1.構造等は予告なく変更することがありますので、あらかじめご了承ください。
 ※1.Please note that structure and other details may change without prior notice.
 ※2.液面検出スイッチはオプション仕様となります。
 ※2.Liquid level switches are optional.

個数 QUANTITY	投影法 PROJECTION	承認 APPROVED	検閲 CHECKED	設計 DESIGNED	製図 DRAWN	R 尺度 SCALE	1:6	日付 DATE	2013/10/31
-	第一角法			近藤 KONDO	松下 MATSUSHITA	名称 NAME	SC-150SN 標準仕様		
						図番 DRWG.NO.	015SN1000000H-A01B		
四国工業株式会社 SHIKOKU INDUSTRIES CO., LTD.									