

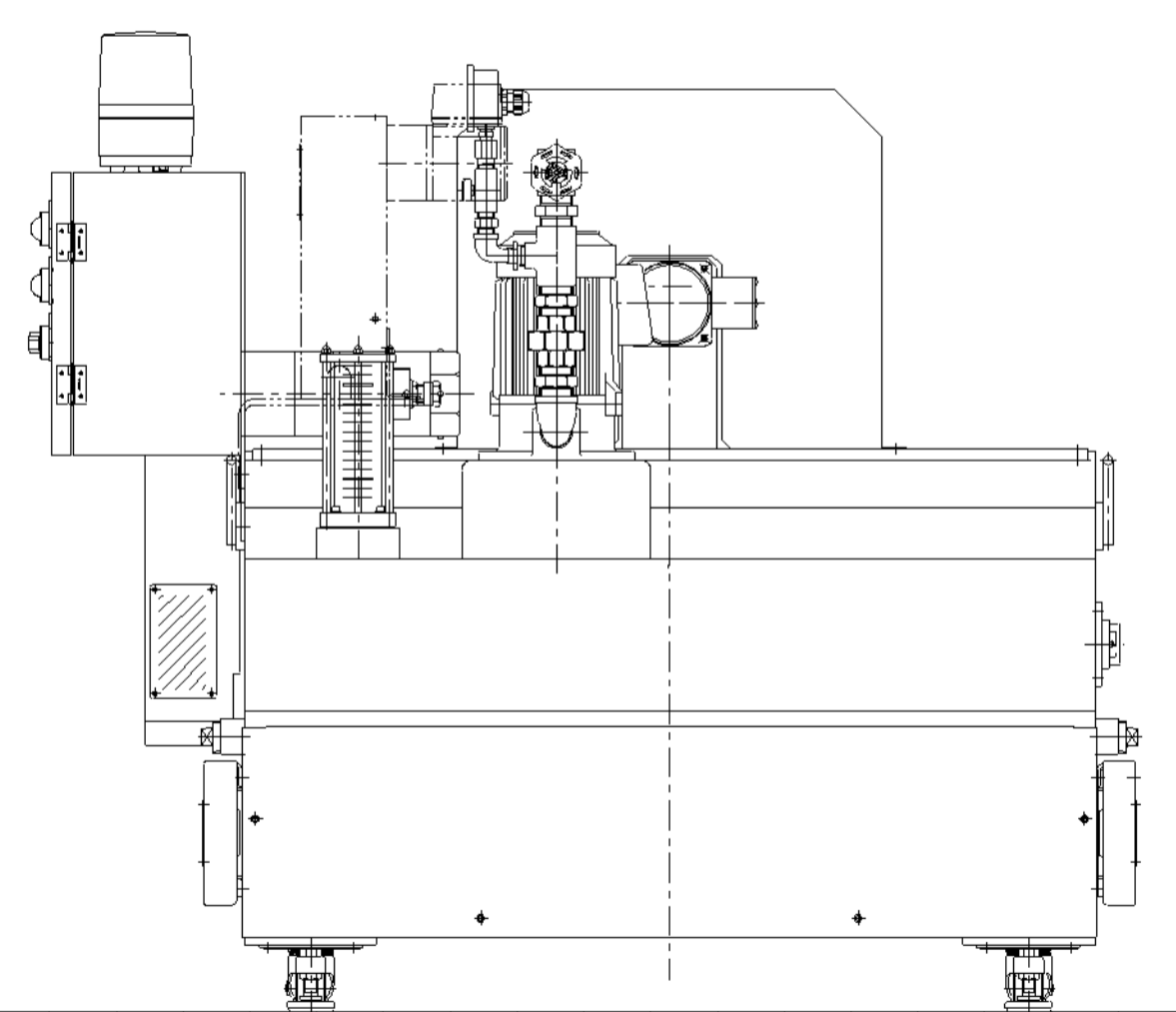
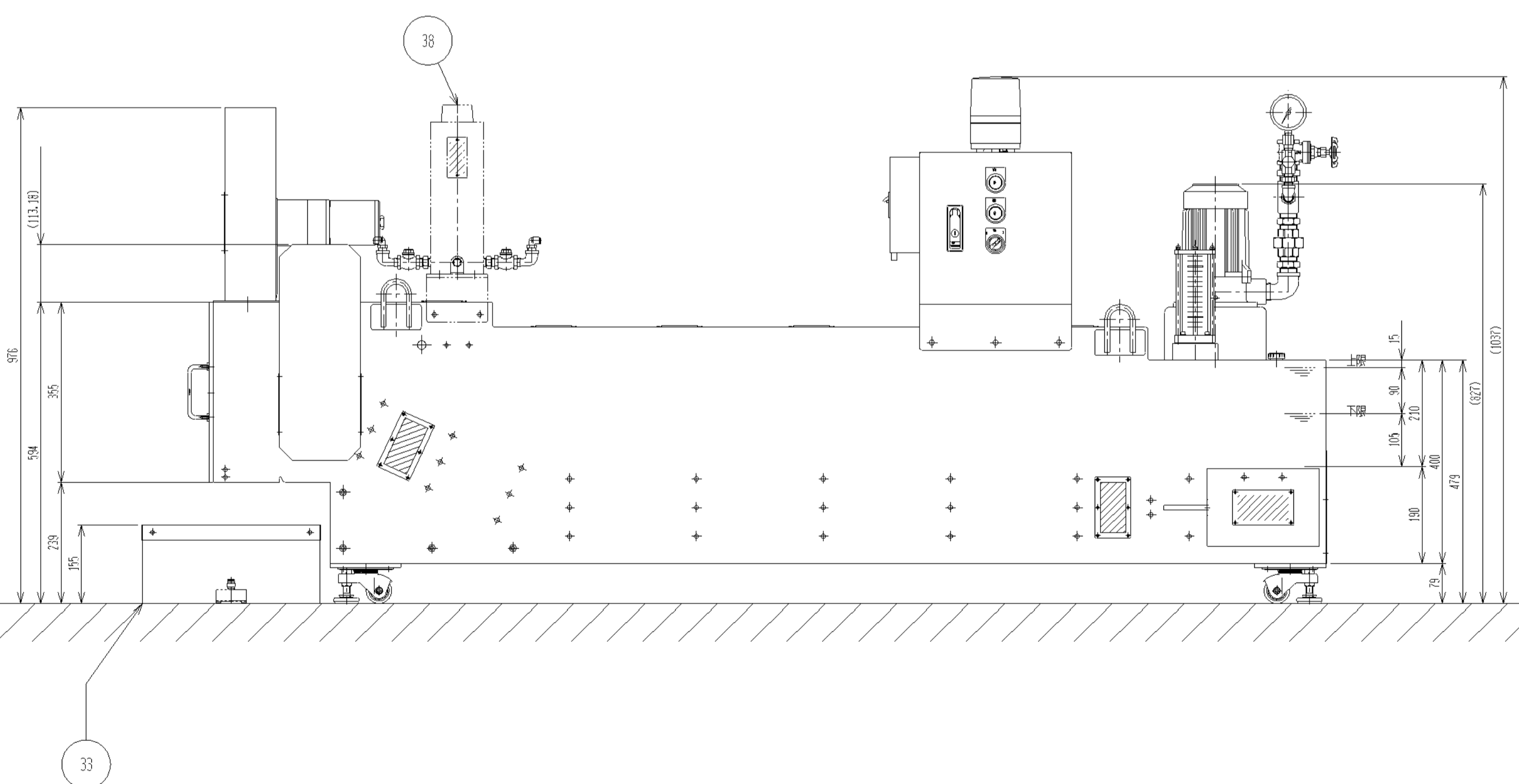
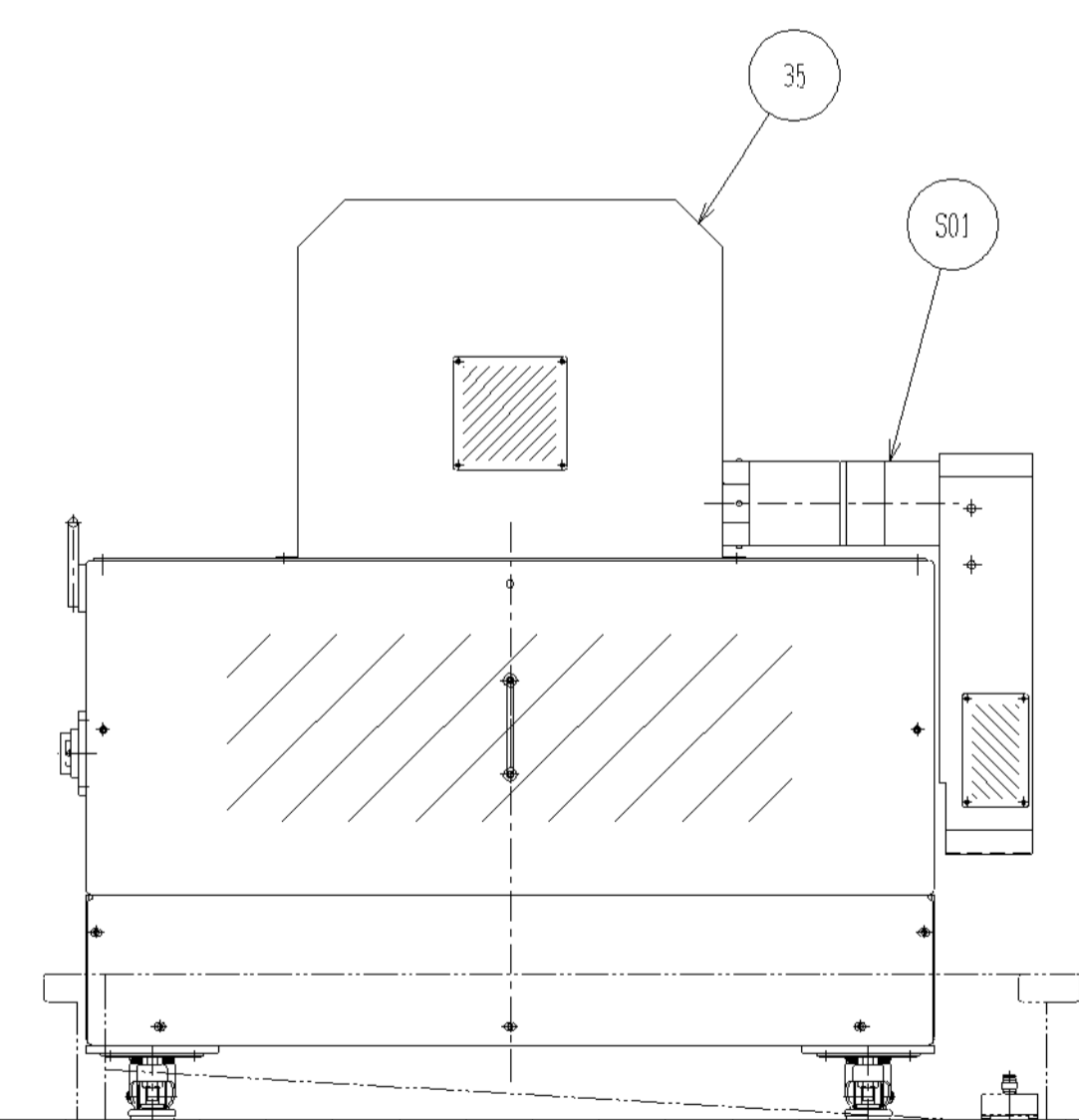
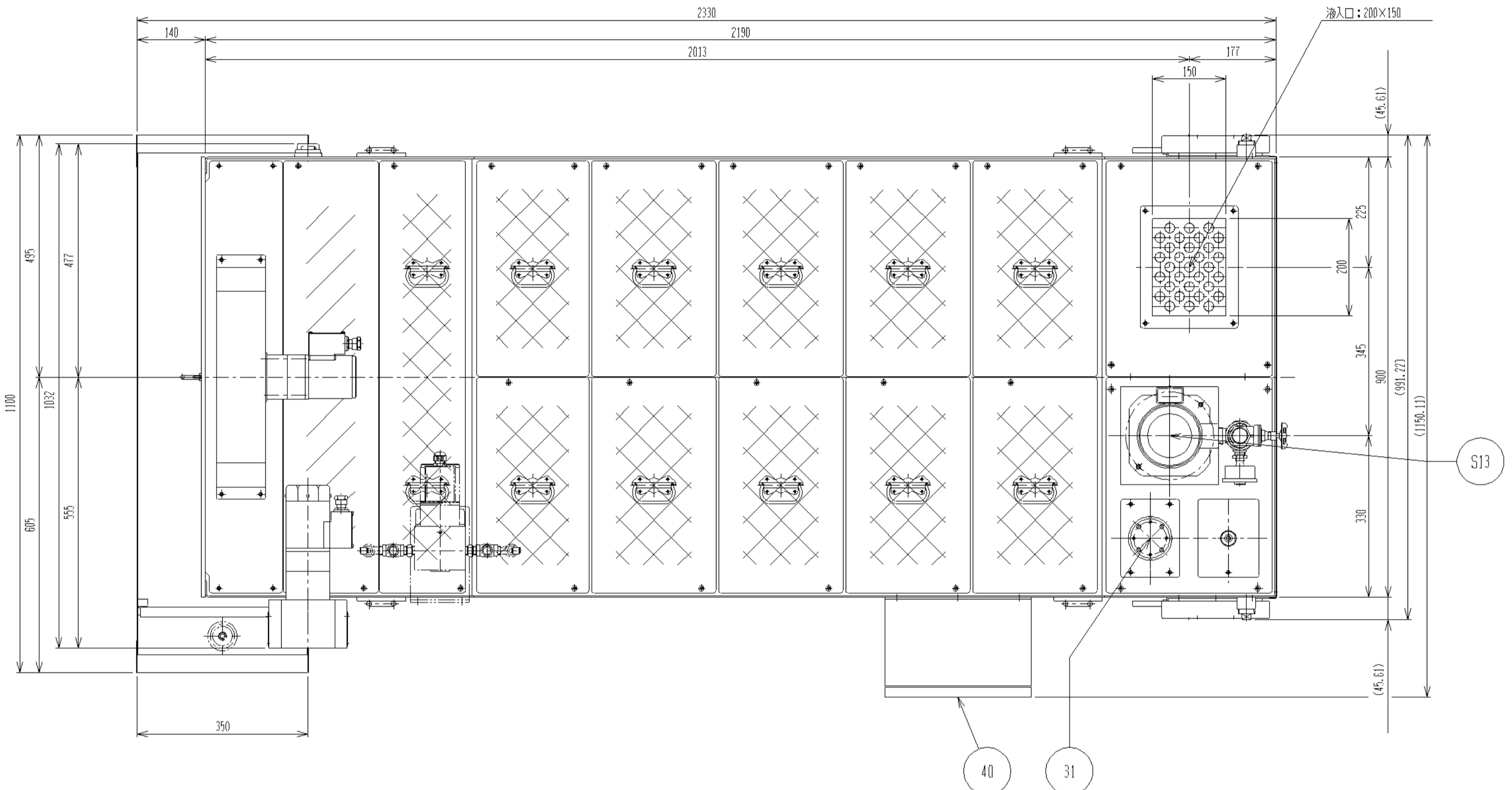
標準部品表 STANDARD PARTS	
1	77-77A V駆動用1-9-ORIENTAL MOTOR DRIVE MOTOR-ORIENTAL 5IKHQU-S7F 50w, 3φ200v, 4P, 50/60Hz, 0.6A/0.59A
2	吐出ポンプ DISCHARGE UNIT 駆動用1-9-ORIENTAL 5IKHQU-S7F 40w, 3φ200v, 4P, 50/60Hz, 0.32/0.30A
3	7-77A 77-TERAL COOLANT PUMP-TERAL NO.3-250E-SIZE R _{3/4} "-20A 250w, 3φ200v, 2P, 50/60Hz, 1.1/1.4A 50/60Hz吐出量50L/min, 全揚程12.5m 圧力計: 3-1A-K7 PRESSURE GAUGE GATE VALVE
4	掃上ポンプ 7-77A回収装置(C177-947) COOLANT RECOVERY UNIT(CYLINDER TYPE) 7-77A回収装置駆動用1-9-ORIENTAL 4IK250M-SM7 25w, 3φ200v, 50/60Hz, 0.23/0.21A
6	70-F-30KINE ERS FLIGHT-KOINE ERS CLG-1-S1-00-100-50CR-LH-100mm
7	77F 60A標準型 DRIP BOX-STANDARD TYPE 標準寸法: 300(W)×300(H)×200(D)
8	Control board: 300(W)×300(H)×200(D)

型式	SC-300VN
用途ポンプ	水浴性ポンプ WATER-SOLUBLE COOLANT
処理量	150L/min
供給電源	3相50/60Hz THREE-PHASE 200V-50/60Hz
質量重量	約50kg ABOUT 50kg
塗装色	標準色 STANDARD COLOR R22-S18【RINSELL-2, S19-1】
タンク容量	235 L
有効容量	145 L
注入口	200×150

※備考 REMARKS
1. 表示(色)は77F容量・重量・1-9形式
1. INDICATION(COLOR)RELATES TO:
CAPACITY, WEIGHT(C), DRUM MODEL
2. 77F容量・水浴性検査(自主検査)
2. TANK CAPACITY WATER FILL TEST(SELF-INSPECTION)
3. 吐出装置: 70-F-30KINE ERS (3相50/60Hz)
3. DISCHARGE DEVICE: 70-F-30KINE ERS (3-PHASE 50/60Hz)
4. 77F回収装置: 77F-60A標準型
4. COOLANT RECOVERY UNIT: 77F-60A STANDARD TYPE
5. 77F回収装置: 77F-60A標準型
5. COOLANT RECOVERY UNIT: 77F-60A STANDARD TYPE

※注記 NOTES
1. 77-77Aは連続運転して下さい。
1. Run the motor conveyor continuously.
2. 吐出ポンプは連続運転して下さい。
2. Run the discharge unit continuously.
3. 駆動ポンプは定期的な張りを調整して下さい。
3. Adjust the drive chain tension periodically.
4. 77F回収装置は定期的な張りを調整して下さい。(3.と同様)
4. Adjust the conveyor chain tension periodically by take-up units (3. is recommended).
5. 77F回収装置は定期的な清掃して下さい。
5. Clean the pump equipped with strainer periodically.

※特長 FEATURES
1. 77Fの機構を防止
77Fの分離機構を一体化することにより、77Fに77Fが
積層しない構造になっています。
1. PREVENTION OF SLUDGE ACCUMULATION
The removal mechanism and the tank are
combined in order that sludge does not
accumulate in the tank.
2. 汚物を排出
77Fの駆動に起因した汚物を回収ポンプと共に排出します。
2. DISCHARGE OF GRINDING WHEEL PARTICLES
Sludge's out use mechanism removes
particles that cause coolant degradation
from the grinding head.
3. 優れた環境性能
濾材などの消耗品を使用せずに分離することにより、優れた環境性能を
実現しています。
3. HIGH ENVIRONMENTAL PERFORMANCE
The dividing mechanism without filter media
allows high environment performance.
4. 強力ポンプを使用
77Fは全て77Fポンプを使用しています。
4. POWERFUL MOTOR
All aspects are new design.



※1. 構造等は予告なく変更することがありますので、あらかじめご了承ください。
※1. Please note that structure and other details may change without prior notice.
※2. 油性の場合は仕様が変わります。詳細はお問い合わせ下さい。
※2. If model for oil coolant has different specifications. For further detail please contact us.

個数	投影法	承認	検図	設計	製図	尺度	1:8	日付	2014/05/01
QUANTITY	PROJECTION	APPROVED	CHECKED	DESIGNED	DRAWN	SCALE		DATE	
				振津	振津	名称	SC-300VN 標準仕様		
				FURITSU	FURITSU	NAME	SC-300VN STANDARD MODEL		
符号	改訂内容	日付	改訂者	四国工業株式会社		番	030VN1D05A01H-001A		
MARK	DESCRIPTION	DATE	REVISOR	SHIKOKU INDUSTRIES CO., LTD.		DRWG. NO.			