

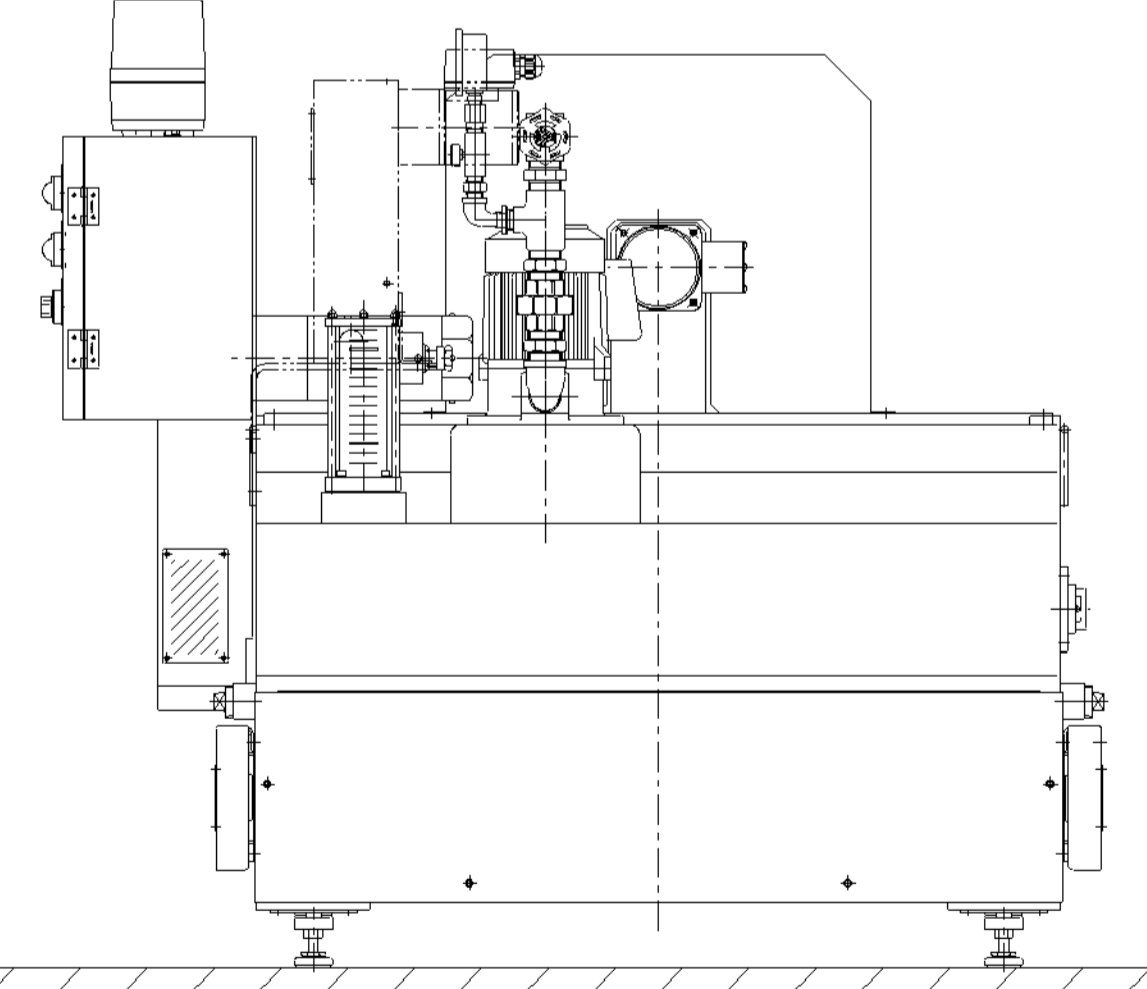
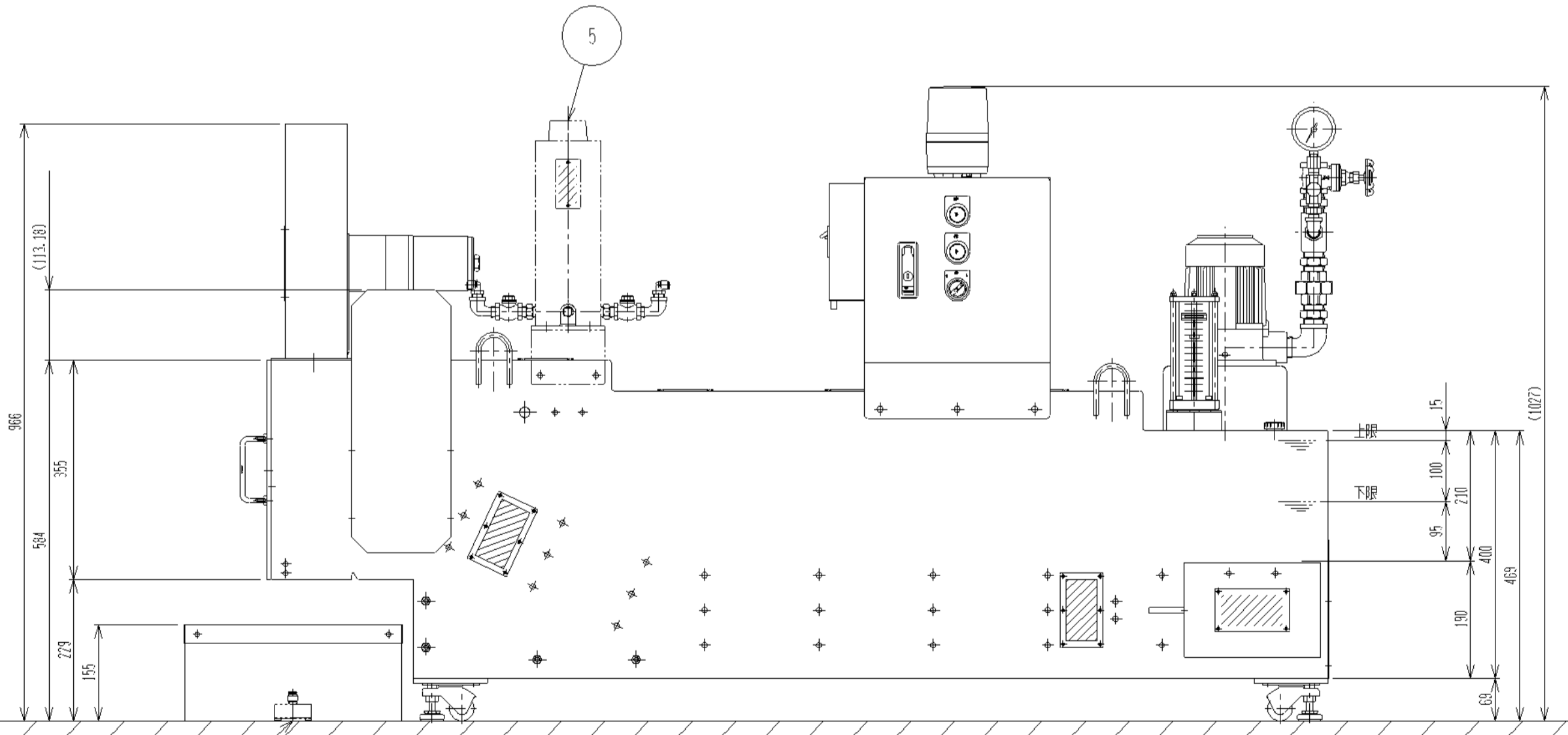
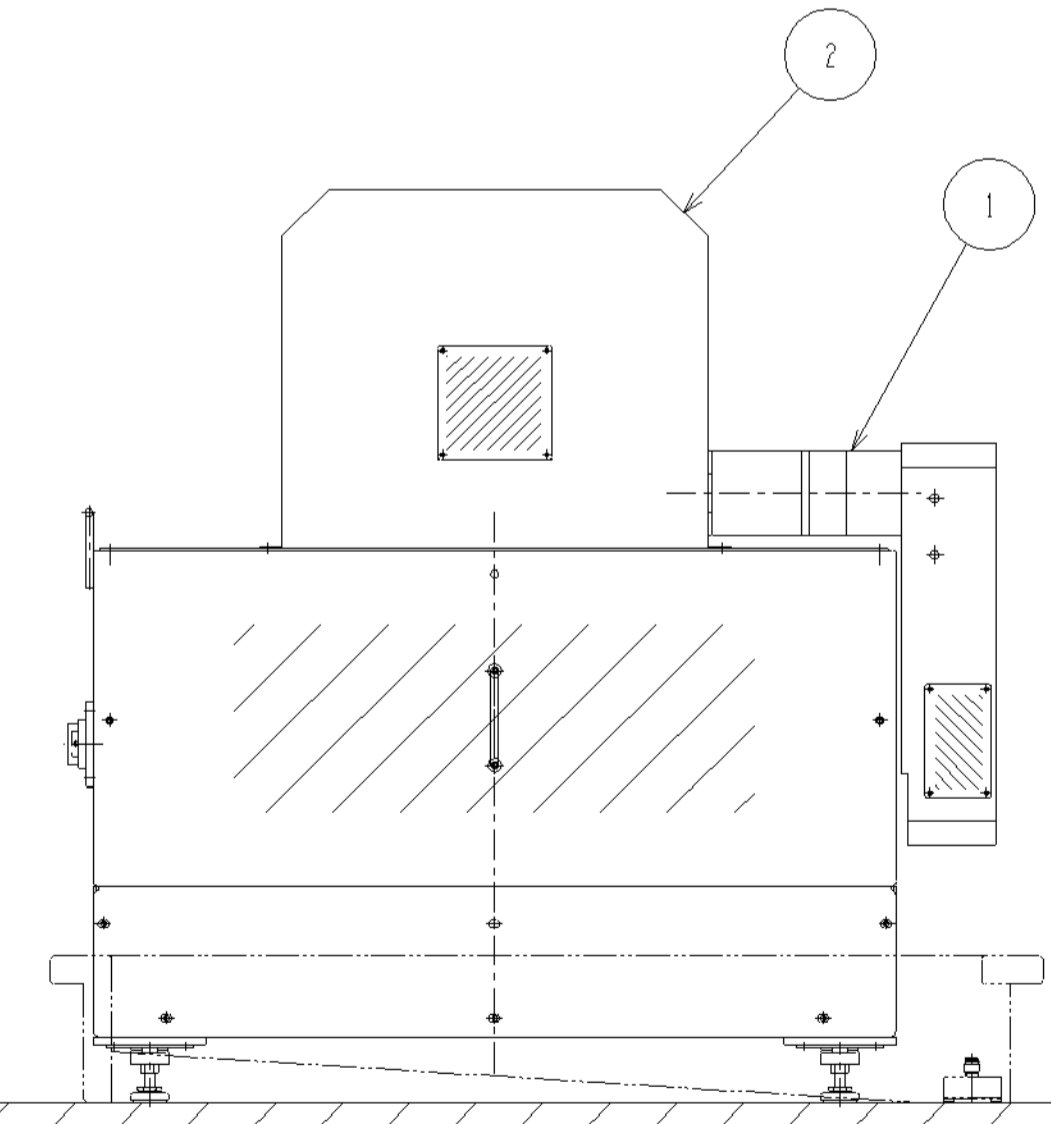
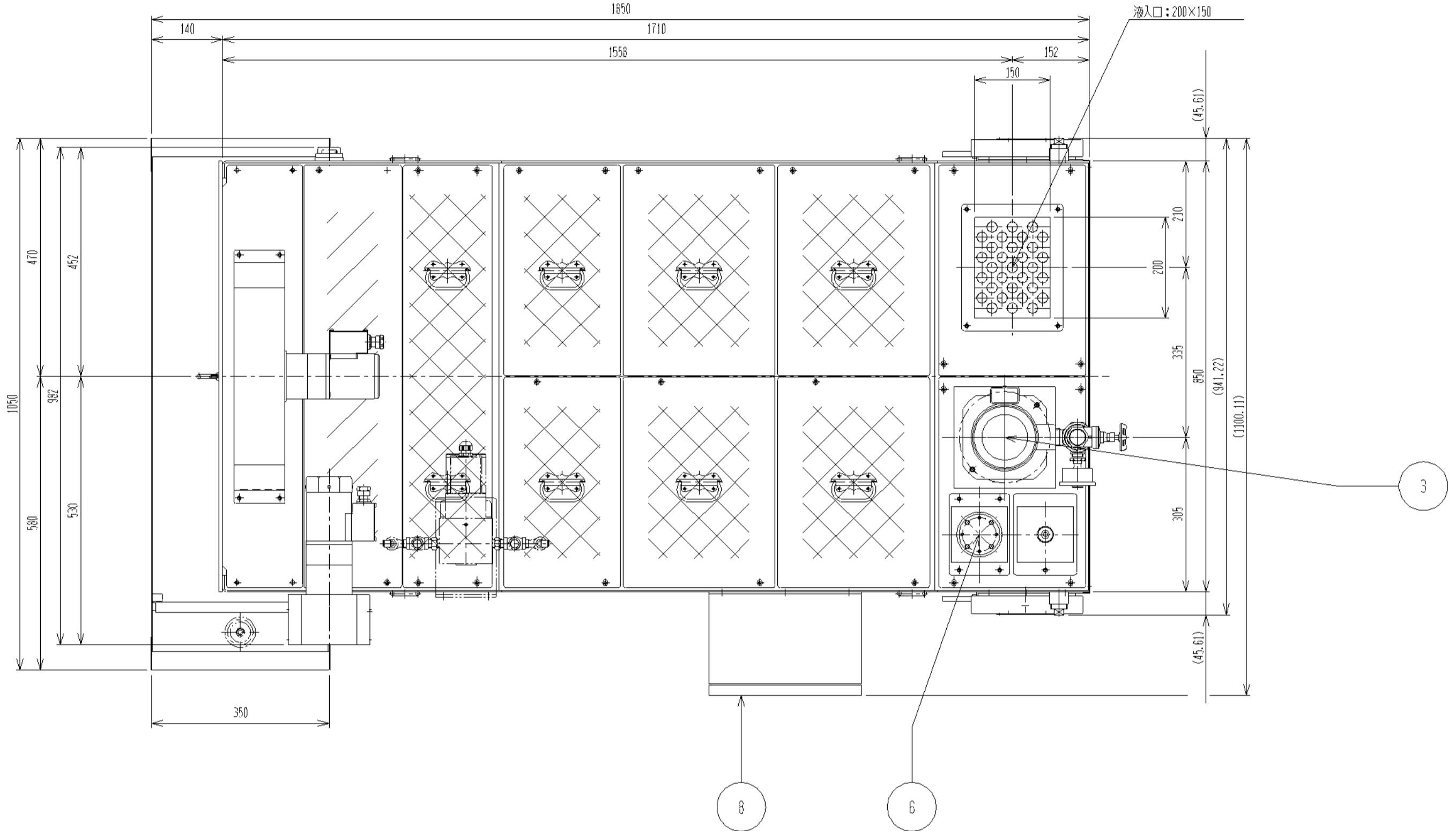
標準部品 STANDARD PARTS	
1	77 77型 V電動機用1-9-ORIENTAL MOTOR CONVEYOR DRIVE MOTOR-ORIENTAL 5IKH00-S17F 90w, 3φ200V, 4P, 50/60Hz, 0.6A/0.59A
2	吐出弁 DISCHARGE UNIT 電動機用1-9-ORIENTAL WAVE MOTOR-ORIENTAL 5IKH00-S17 40w, 3φ200V, 4P, 50/60Hz, 0.32/0.30A
3	77型冷却ポンプ TERAJ COOLANT PUMP-TERAJ NDJ-250E-SIZE R ₃ /4"×20A 250w, 3φ200V, 2P, 50/60Hz, 1.1/1.4A 90/60mm吐出距離/In.全長約112.5m 圧力計: 3-1A-K7 PRESSURE GAUGE GATE VALVE
4	掃上弁 SCAPER UNIT
5	77型回収装置(C177-917) COOLANT RECOVERY UNIT(CYLINDER TYPE) 77型回収装置電動機用1-9-ORIENTAL COOLANT RECOVERY UNIT DRIVE MOTOR-ORIENTAL 4IK250-SM1T 25w, 3φ200V, 50/60Hz, 0.23/0.21A
6	70-F型浮き ERS FLOAT-SWITCH ERS CLG-1-S1-00-100-50CR-LH-100mm
7	77型標準型 DRIP BOX-STANDARD TYPE
8	制御盤: 300(W)×300(H)×200(D) Control board: 300(W)×300(H)×200(D)

型式 MODEL	SC-200VN
用途 77型 COOLANT	水溶性77型 WATER-SOLUBLE COOLANT
処理量 PROCESSING RATE	100L/min
供給電圧 POWER SUPPLY	3相200V・50/60Hz THREE-PHASE 200V-50/60Hz
質量重量 WEIGHT	約300kg ABOUT 300kg
塗装色 PAINT COLOR	標準色 STANDARD COLOR R22-910R【RINSELL-2,519/1】
タンク容量 TANK CAPACITY	200 L
有効容量 EFFECTIVE CAPACITY	100 L

※備考 REMARKS
1. 表示(色)は77型容量・重量・1-9-用形式
1. INDICATION(COLOR)RELATES TO:
CAPACITY, WEIGHT(C), DRUM MODEL
2. 77型検査・水溶性検査(自主検査)
2. TANK INSPECTION(WATER FILL TEST)(SELF-INSPECTION)
3. 吐出装置: 70-F型標準型 → 3相200V(英文), 77型検査済証
3. DISCHARGE DEVICE: STANDARD TYPE → 3PHASE 200V(ENGLISH), 77 TYPE INSPECTION CERTIFICATE
INSTRUCTION MANUAL → 3. JAPANESE-ENGLISH
TANK INSPECTION CERTIFICATION

※注記 NOTES
1. 77型ポンプは連続運転して下さい。
1. Run the motor pump continuously.
2. 吐出弁は連続運転して下さい。
2. Run the discharge unit continuously.
3. 電動機1-9は定期的に張り調整して下さい。
3. Adjust the drive chain tension periodically.
4. 77型ポンプは77型ポンプで
定期的に張り調整して下さい。(3.と同様)
4. Adjust the conveyor chain tension periodically
by take-up units(3. is recommended).
5. 77型ポンプは定期的に清掃して下さい。
5. Clean the pump equipped with strainer
periodically.

※特長 FEATURES
1. 77型の積溜を防止
77型の粉塵を一体化することにより、77型に77型が
積溜しない構造になっています。
1. PREVENTION OF SLUDGE ACCUMULATION
The removal mechanism and the tank are
combined in order that sludge does not
accumulate in the tank.
2. 粉塵を排出
77型の粉塵に付着した粉塵を粉砕機と共に排出します。
2. DISCHARGE OF GRINDING WHEEL PARTICLES
SludgeCut's air flow mechanism removes
particles that cause coolant degradation
from the grinding wheel.
3. 優れた環境性能
濾材などの消耗品を使用せずに分離することにより、優れた環境性能を
実現しています。
3. HIGH ENVIRONMENTAL PERFORMANCE
The dusting mechanism without filter media
allows high environment performance.
4. 強力77型を使用
77型は全て77型77型を使用しています。
4. POWERFUL MOTOR
All motors are eco-design.



※1. 構造等は予告なく変更することがありますので、あらかじめご了承ください。
※1. Please note that structure and other details may change without prior notice.
※2. 油性の場合は仕様が変わります。詳細はお問い合わせ下さい。
※2. If for oil coolant has different specifications. For further detail please contact us.

個数 QUANTITY	投影法 PROJECTION	承認 APPROVED	検図 CHECKED	設計 DESIGNED	製図 DRAWN	尺度 SCALE	1:8	日付 DATE	2014/05/01
				振津 FURITSU	振津 FURITSU	名称 NAME	SC-200VN 標準仕様 SC-200VN STANDARD MODEL		
四国工業株式会社 SHIKOKU INDUSTRIES CO., LTD.						図番 DRAWING NO.	020VN1D05A01H-001A		