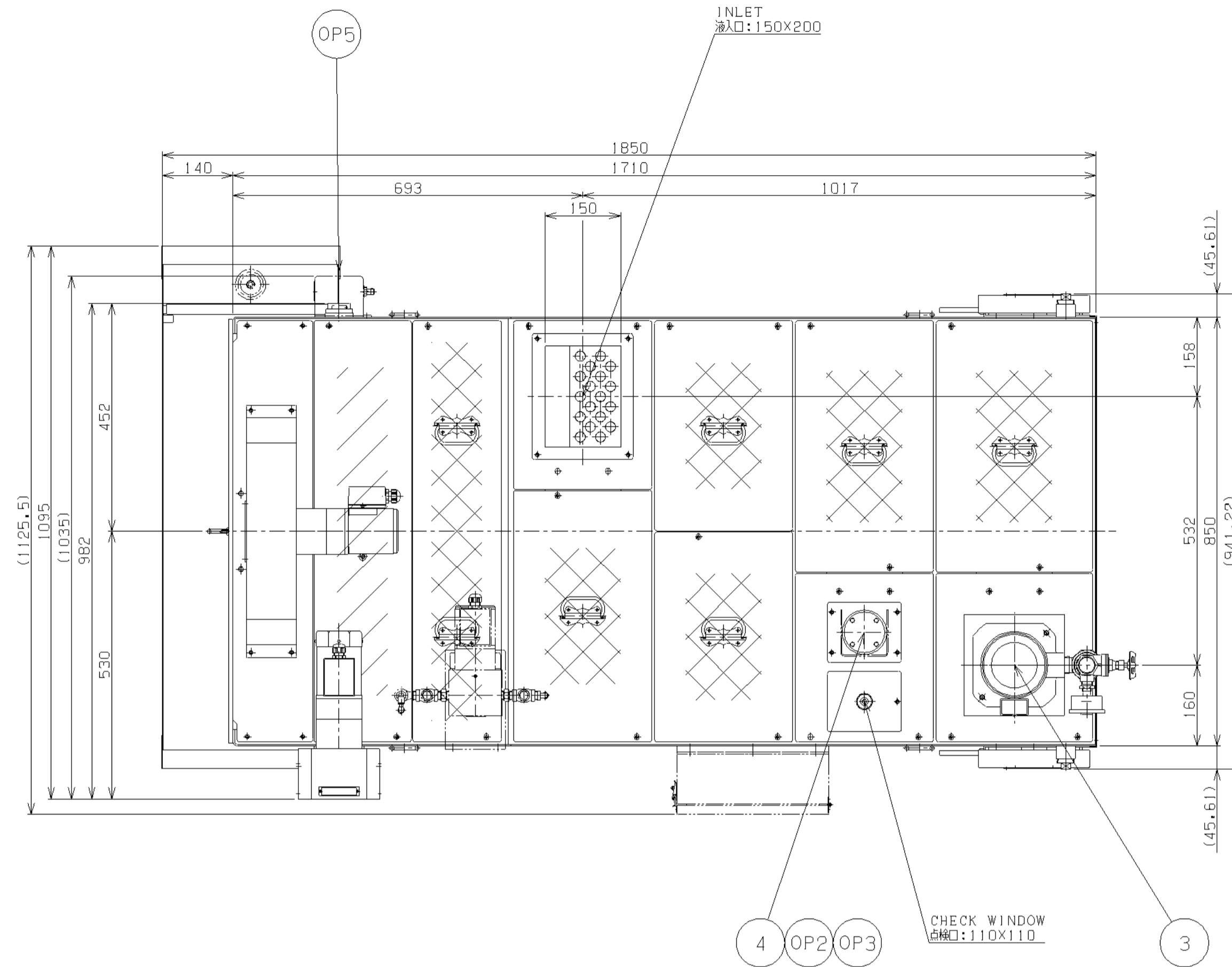


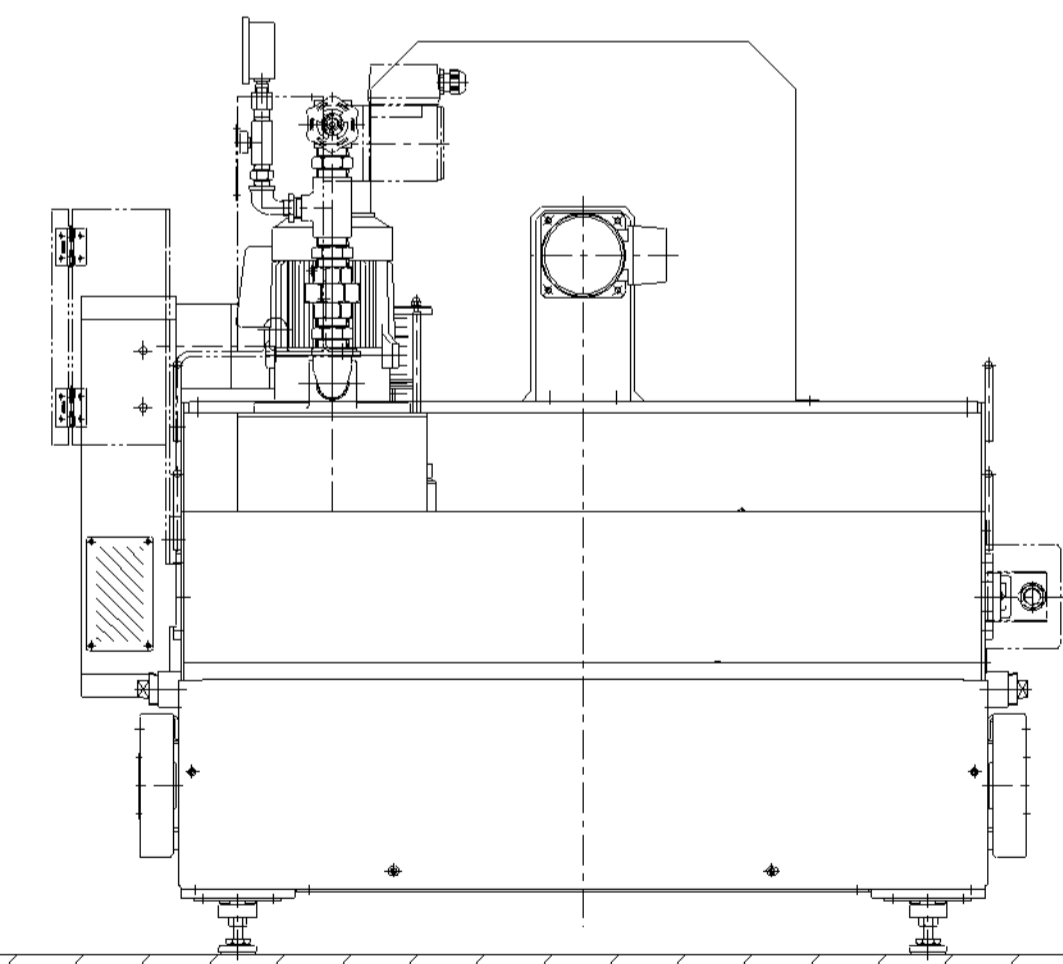
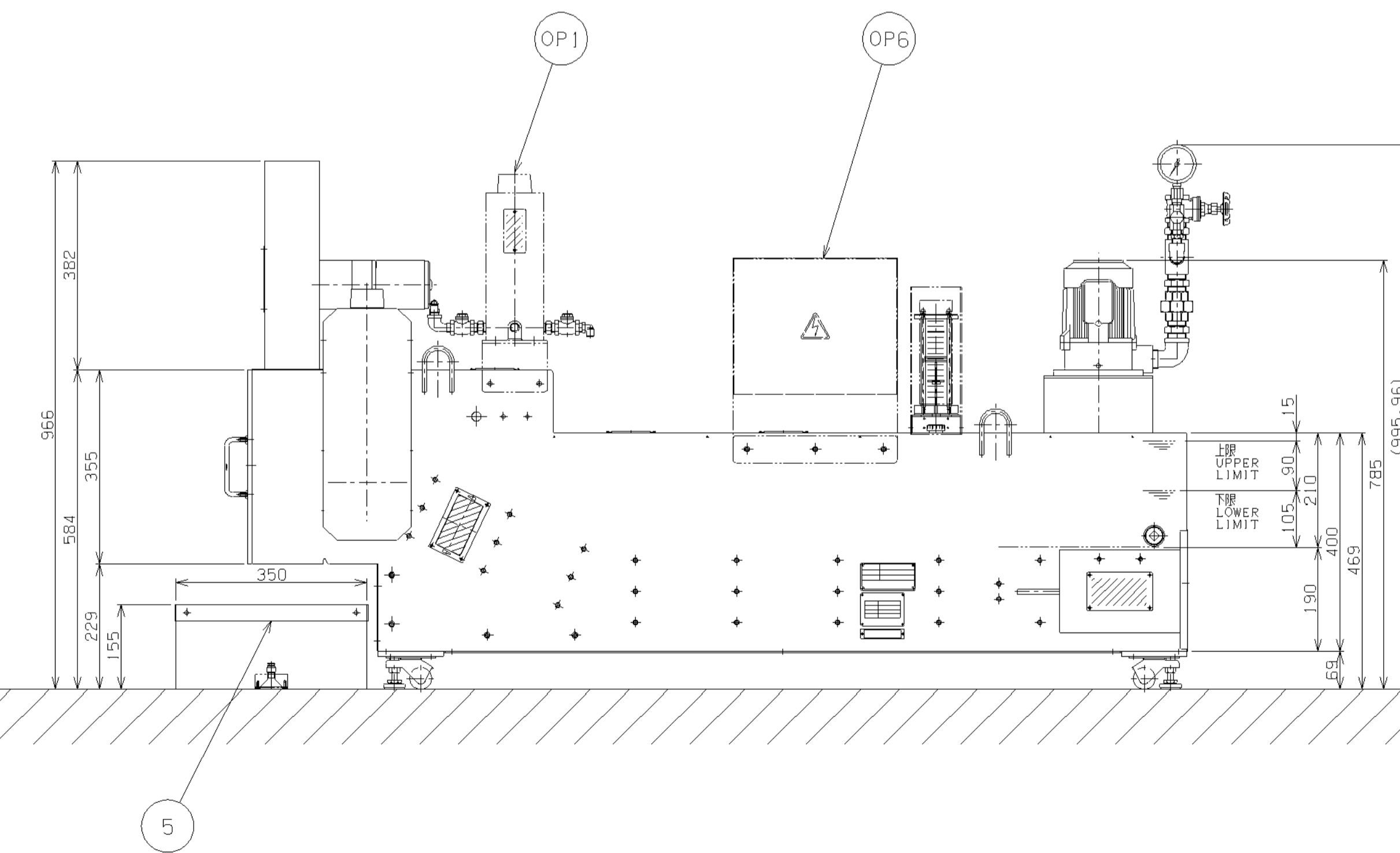
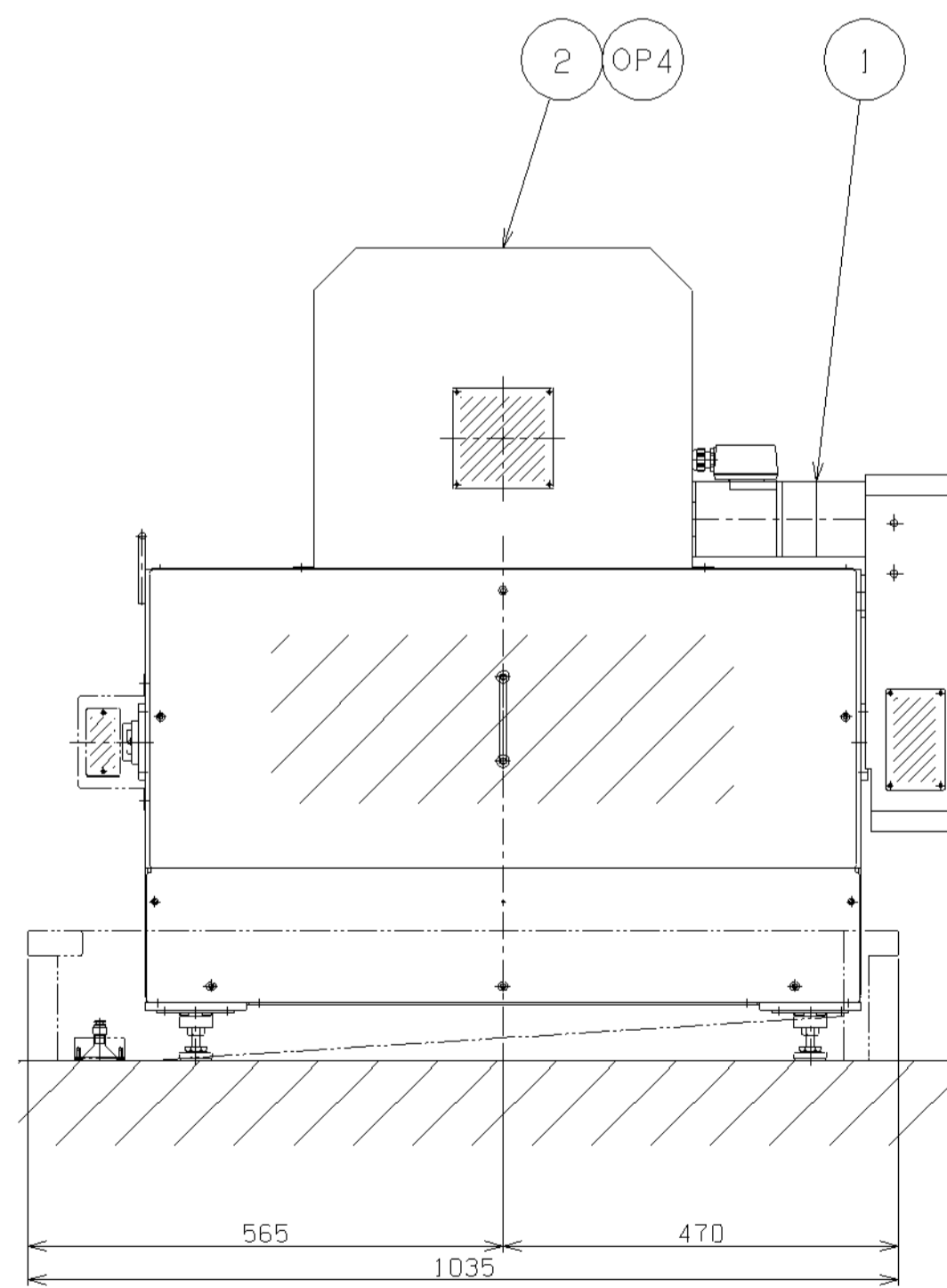
標準部品 STANDARD PARTS	
1	マク ネットコンベヤ 駆動用モーター:ORIENTAL MAGNET CONVEYOR DRIVE MOTOR:ORIENTAL 51K90GE-SW2T 90W, 3φ200V, 4P, 50/60Hz, 0.64/0.59A
2	払出ユニット DISCHARGE UNIT 駆動用モーター:ORIENTAL DRIVE MOTOR:ORIENTAL 51K40GN-SW2T 40W, 3φ200V, 4P, 50/60Hz, 0.32/0.30A
3	クーラントポンプ:TERAL COOLANT PUMP:TERAL NQJ-400E:SIZE Rp1"-25A 400W, 3φ200V, 2P, 50/60Hz, 1.6/2.1A 50/60Hz:吐出量100L/min, 全揚程9/13m 50/60Hz:DISCHARGE RATE 100L/min, TOTAL HEAD 9/13m 圧力計, ケートバルブ PRESSURE GAUGE, GATE VALVE
4	フロート:KOIKE E&S FLOAT:KOIKE E&S CLG-1-S1-00-100-50CR:LH-90mm ※2
5	チップ BOX:標準タイプ CHIP BOX:STANDARD TYPE
オプション部品 OPTIONAL PARTS	
OP1	クーラント回収装置(シリンダタイプ) COOLANT RECOVERY UNIT(CYLINDER TYPE) クーラント回収装置駆動用モーター:ORIENTAL COOLANT RECOVERY UNIT DRIVE MOTOR:ORIENTAL 41K25GN-SW2T 25W, 3φ200V, 50/60Hz, 0.23/0.21A
OP2	フロート用オートスイッチ:KOIKE E&S SWC-1-G NC, 負荷電圧AC/DC5~100V, 負荷電流3~20mA NC, LOAD VOLTAGE AC/DC5~100V, LOAD CURRENT 3~20mA
OP3	フロート保護カバー FLOAT PROTECTION COVER
OP4	払出ユニット SCLAPER UNIT
OP5	回転検知ユニット ROTATION DETECTION UNIT 近接センサー:OMRON PROXIMITY SENSOR:OMRON E2E-X7D1-M1G NO, 負荷電圧DC10~30V, 負荷電流3~100mA NO, LOAD VOLTAGE DC10~30V, LOAD CURRENT 3~100mA
OP6	中継BOX:300(W) X250(H) X120(D) TERMINAL BOX:300(W) X250(H) X120(D) キャスター付チップ BOX CHIP BOX WITH CASTERS

型式 MODEL	SC-200SN
使用クーラント COOLANT	水溶性クーラント WATER-SOLUBLE COOLANT
処理量 PROCESSING RATE	100L/min
供給電源 POWER SUPPLY	3相200V-50/60Hz THREE-PHASE 200V-50/60Hz
装置重量 WEIGHT	約300kg ABOUT 300kg
塗装色 PAINT COLOR	標準色 STANDARD COLOR B22-90B【MUNSELL:2.5Y9/1】
タンク容量 TANK CAPACITY	200 L
有効容量 EFFECTIVE CAPACITY	100 L
※備考 REMARKS	1.表示(色):タンク容量-L,重量-T,フェーン形式 INDICATION(COLOR):CAPACITY(L),WEIGHT(T),FEAN MODEL 2.タンク検査:水漏れ検査(自主検査) TANK INSPECTION:WATER FILL TEST(SELF-INSPECTION) 3.排出部:取付位置...+3φ(有英文),タンク検査済 DISCHARGE:DOCUMENTS:INSTRUCTION MANUAL...+3φ(JAPANESE+ENGLISH) TANK INSPECTION CERTIFICATION



- ※注記 NOTES
- 1.マク ネットコンベヤは連続運転して下さい。  
Run the magnet conveyor continuously.
  - 2.払出ユニットは連続運転して下さい。  
Run the discharge unit continuously.
  - 3.駆動用フェーンコンベヤチェーンは定期的に張りを調整して下さい。  
Adjust the drive and conveyor chain tension periodically.
  - 4.ストレーナポンプは定期的に清掃して下さい。  
Clean the pump equipped with strainer periodically.

- ※特長 FEATURES
- 1.スラッジの堆積を防止  
タンクと分離機構を一体化することにより、タンク内にスラッジが堆積しない構造になっています。  
PREVENTION OF SLUDGE ACCUMULATION  
The removal mechanism and the tank are combined, in order that sludge does not accumulate in the tank.
  - 2.屑粒を排出  
SludgeCut's unique mechanism removes particles that cause coolant degradation from the grinding liquid.
  - 3.優れた環境性能  
屑などの消耗品を使用せずに分離することにより、優れた環境性能を実現しています。  
HIGH ENVIRONMENTAL PERFORMANCE  
The dividing mechanism without filter-media allows high environment performance.
  - 4.強力マク ネットを使用  
マク ネットは全てネオジムマク ネットを使用しています。  
POWERFUL MAGNET  
All magnets are neodymium.



※1.構造等は予告なく変更することがありますので、あらかじめご了承願います。  
※Please note that structure and other details may change without prior notice.  
※2.液面検出スイッチはオプション部品となります。  
※2.Liquid level switches are optional.

個数 QUANTITY	投影法 PROJECTION	承認 APPROVED	検閲 CHECKED	設計 DESIGNED	製図 DRAWN	尺度 SCALE	1:8	日付 DATE	2013/10/31								
-	第一角法			近藤 KONDO	松下 MATSUSHITA	名称 NAME	SC-200SN 標準仕様 SC-200SN STANDARD MODEL										
履歴 REVISION HISTORY	<table border="1"> <thead> <tr> <th>行号 MARK</th> <th>変更内容 DESCRIPTION</th> <th>日付 DATE</th> <th>作成者 CHK'D</th> </tr> </thead> <tbody> <tr> <td>1</td> <td>仕切板変更 Partition Plate Change</td> <td>2013/11/01</td> <td>松下 MATSUSHITA</td> </tr> </tbody> </table>									行号 MARK	変更内容 DESCRIPTION	日付 DATE	作成者 CHK'D	1	仕切板変更 Partition Plate Change	2013/11/01	松下 MATSUSHITA
行号 MARK	変更内容 DESCRIPTION	日付 DATE	作成者 CHK'D														
1	仕切板変更 Partition Plate Change	2013/11/01	松下 MATSUSHITA														
四国工業株式会社 SHIKOKU INDUSTRIES CO., LTD.						図番 DRWG.NO.	020SN1000000H-A01B										