

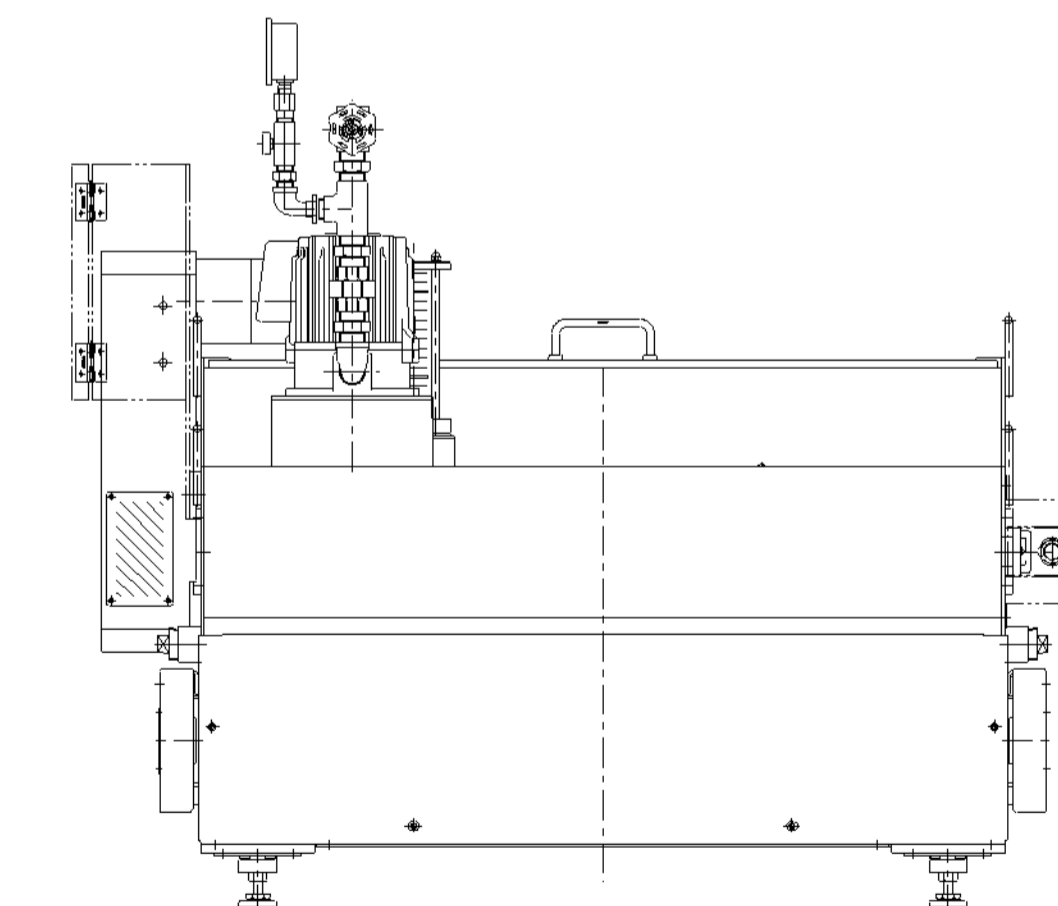
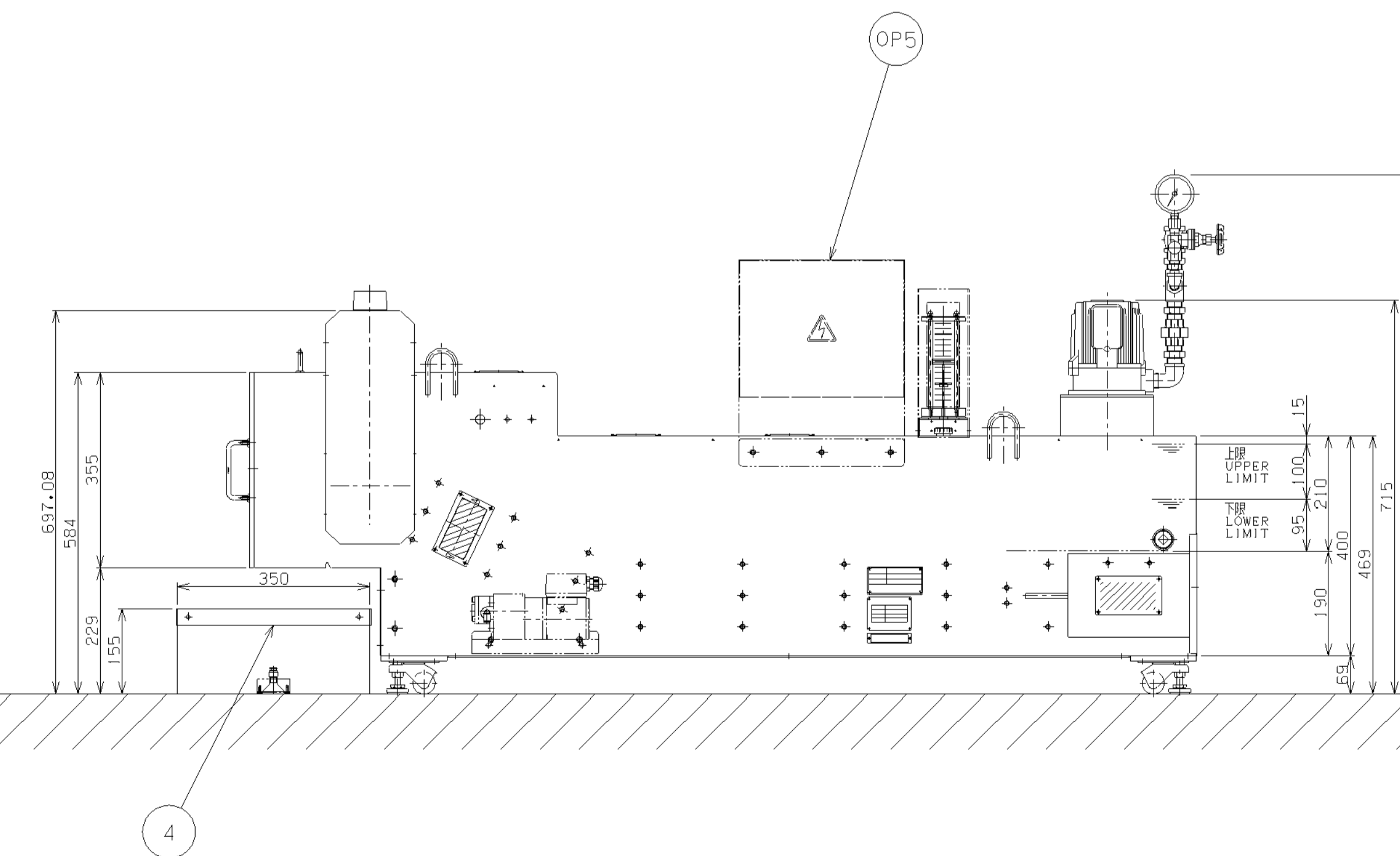
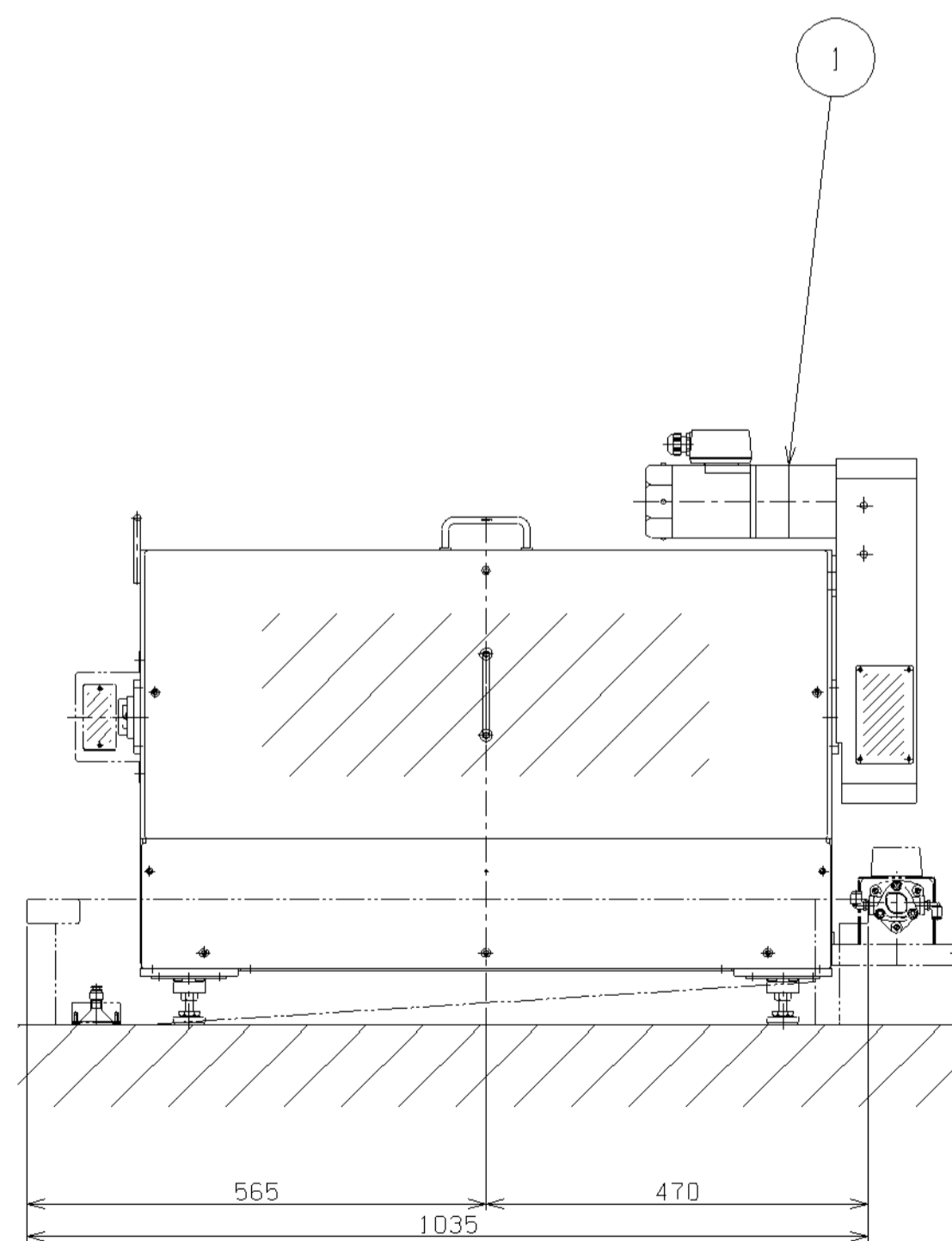
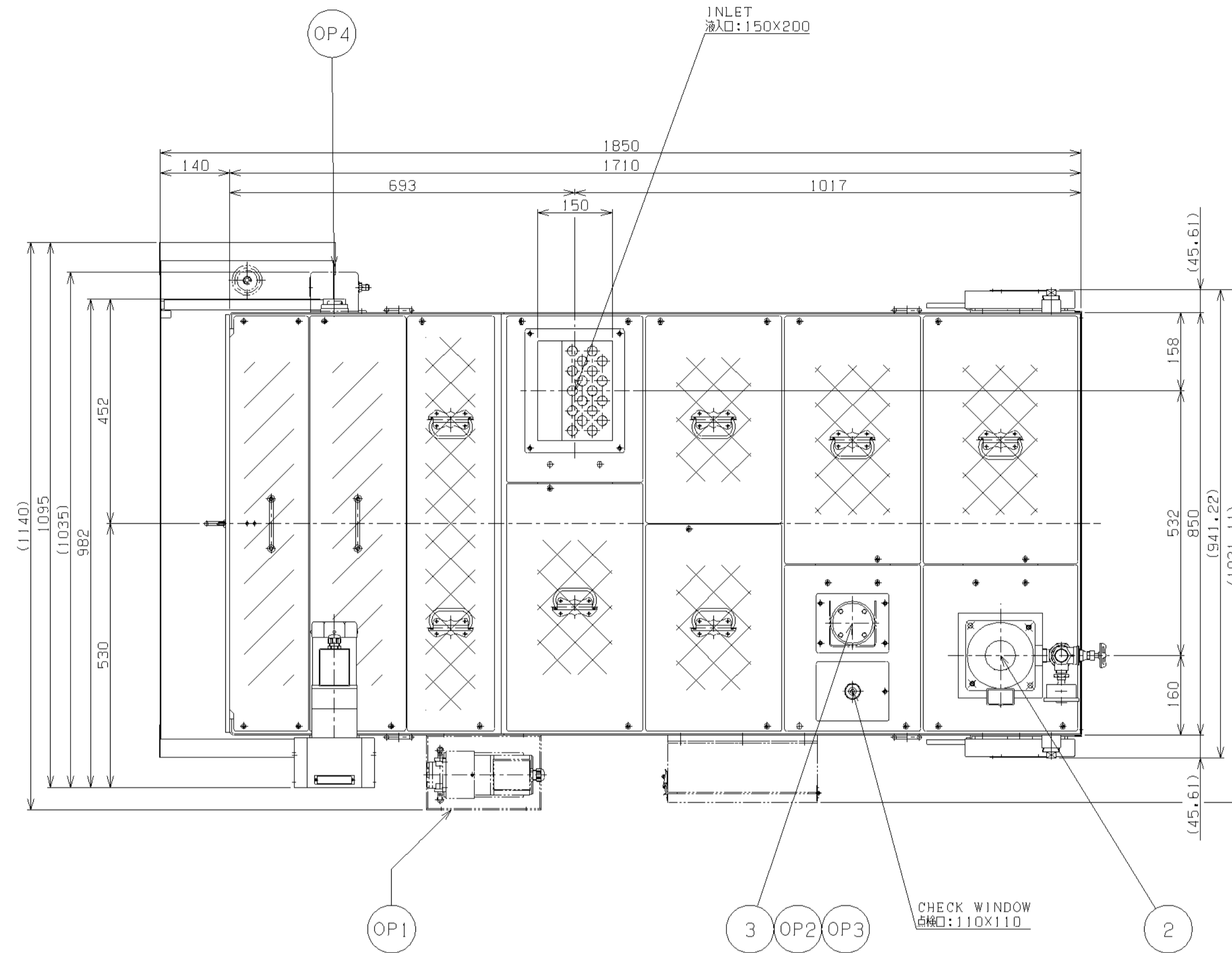
標準部品 STANDARD PARTS	
1	マク ネットコンベア 駆動用モーター:ORIENTAL MAGNET CONVEYOR DRIVE MOTOR:ORIENTAL 5IK90GE-SW2T SDw, 3φ200V, 4P, 50/60Hz, 0.64/0.59A
2	クーラントホップ:TERAL COOLANT PUMP:TERAL NQJ-250E:SIZE Rp3/4"-20A 250w, 3φ200V, 2P, 50/60Hz, 1.1/1.4A 50/60Hz:吐出量40L/min, 全揚程7.11m 50/60Hz:DISCHARGE RATE 40L/min, TOTAL HEAD 7.11m 圧力計, ゲートバルブ PRESSURE GAUGE, GATE VALVE
3	フロート:KOIKE E&S FLOAT:KOIKE E&S CLG-1-SJ-00-100-50CR:LH-100mm #2
4	チップ BOX:標準タイプ CHIP BOX:STANDARD TYPE
オプション部品 OPTIONAL PARTS	
OP1	クーラント回収装置(トロコイドタイプ) COOLANT RECOVERY UNIT(TROCHOID TYPE) クーラント回収装置駆動用モーター:ORIENTAL COOLANT RECOVERY UNIT DRIVE MOTOR:ORIENTAL 41K25GN-SW2T 250w, 3φ200V, 50/60Hz, 0.23/0.21A フロート用オートスイッチ:KOIKE E&S AUTO SWITCH FOR FLOAT:KOIKE E&S SWC-1-G NC, 負荷電圧 AC/DC5~100V, 負荷電流 3~20mA NC, LOAD VOLTAGE AC/DC5~100V, LOAD CURRENT 3~20mA
OP2	フロート保護カバー FLOAT PROTECTION COVER
OP3	回転検知ユニット ROTATION DETECTION UNIT 近接センサー:OMRON PROXIMITY SENSOR:OMRON E2E-X7D1-M1G NO, 負荷電圧 DC10~30V, 負荷電流 3~100mA NO, LOAD VOLTAGE DC10~30V, LOAD CURRENT 3~100mA 中間BOX:300(W) X250(H) X120(D) TERMINAL BOX:300(W) X250(H) X120(D)
OP4	吐出ユニット DISCHARGE UNIT 駆動用モーター:ORIENTAL DRIVE MOTOR:ORIENTAL 41K40GN-SW2T 40w, 3φ200V, 4P, 50/60Hz, 0.32/0.30A
OP5	スラパユニット SCLAPER UNIT キャスター付チップ BOX CHIP BOX WITH CASTERS

型式 MODEL	SC-200S
使用クーラント COOLANT	切削クーラント OIL COOLANT
処理量 PROCESSING RATE	40L/min
供給電源 POWER SUPPLY	三相200V-50/60Hz THREE-PHASE 200V-50/60Hz
装置重量 WEIGHT	約300kg ABOUT 300kg
塗装色 PAINT COLOR	標準色 STANDARD COLOR B22-90B【MUNSELL:2.5Y9/1】
タンク容量 TANK CAPACITY	200 L
有効容量 EFFECTIVE CAPACITY	110 L

仕様書 REMARKS	
1.	表示(色:黒):タンク容量-L, 重量-T, フィーン形式
2.	TANK INSPECTION WATER FILL TEST (SELF-INSPECTION)
3.	吐出量:取付位置・向き(有英文), タンク検査済
4.	INSTRUCTION MANUAL...3:JAPANESE+ENGLISH TANK INSPECTION CERTIFICATION

※注記 NOTES	
1.	マク ネットコンベアは連続運転して下さい。 Run the magnet conveyor continuously.
2.	吐出ユニットは連続運転して下さい。 Run the discharge unit continuously.
3.	駆動用モーターコンベアチェーンは定期的に張りを調整して下さい。 Adjust the drive and conveyor chain tension periodically.
4.	ストレーナ付ホップは定期的に清掃して下さい。 Clean the pump equipped with strainer periodically.

※特長 FEATURES	
1.	スラッジの堆積を防止 タンクと分離機構を一体化することにより、タンク内にスラッジが堆積しない構造になっています。 PREVENTION OF SLUDGE ACCUMULATION The removal mechanism and the tank are combined, in order that sludge does not accumulate in the tank.
2.	屑粒を排出 タンク内部で発生した屑粒を研削粉と共に排出します。 DISCHARGE OF GRINDING WHEEL PARTICLES SludgeCut's unique mechanism removes particles that cause coolant degradation from the grinding liquid.
3.	優れた環境性能 屑材などの消耗品を使用せずに分離することにより、優れた環境性能を実現しています。 HIGH ENVIRONMENTAL PERFORMANCE The dividing mechanism without filter-media allows high environment performance.
4.	強力マク ネットを使用 マク ネットは全てネオジムマク ネットを使用しています。 POWERFUL MAGNET All magnets are neodymium.



※1. 構造等は予告なく変更することがありますので、あらかじめご了承願います。
※Please note that structure and other details may change without prior notice.
※2. 液面検出スイッチはオプション仕様となります。
※2. Liquid level switches are optional.

個数 QUANTITY	投影法 PROJECTION	承認 APPROVED	検図 CHECKED	設計 DESIGNED	製図 DRAWN	尺度 SCALE	1:8	日付 DATE	2013/11/01								
-	第一角法			近藤 KONDO	松下 MATSUSHITA	名称 NAME	SC-200SS 標準仕様 SC-200SS STANDARD MODEL										
履歴 REVISION HISTORY	<table border="1"> <thead> <tr> <th>行号 MARK</th> <th>変更内容 DESCRIPTION</th> <th>日付 DATE</th> <th>作成者 CHK'D</th> </tr> </thead> <tbody> <tr> <td>1</td> <td>仕切板変更 Partition Plate Change</td> <td>2013/11/01</td> <td>松下 MATSUSHITA</td> </tr> </tbody> </table>									行号 MARK	変更内容 DESCRIPTION	日付 DATE	作成者 CHK'D	1	仕切板変更 Partition Plate Change	2013/11/01	松下 MATSUSHITA
行号 MARK	変更内容 DESCRIPTION	日付 DATE	作成者 CHK'D														
1	仕切板変更 Partition Plate Change	2013/11/01	松下 MATSUSHITA														
四国工業株式会社 SHIKOKU INDUSTRIES CO., LTD.							図番 DRWG. NO.	020SS1000000H-A01B									