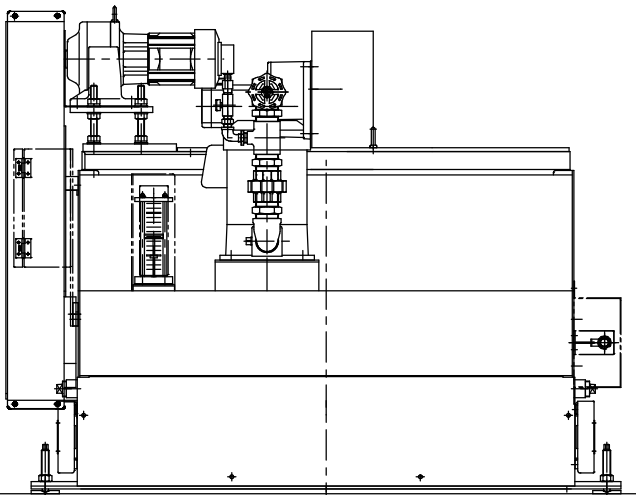
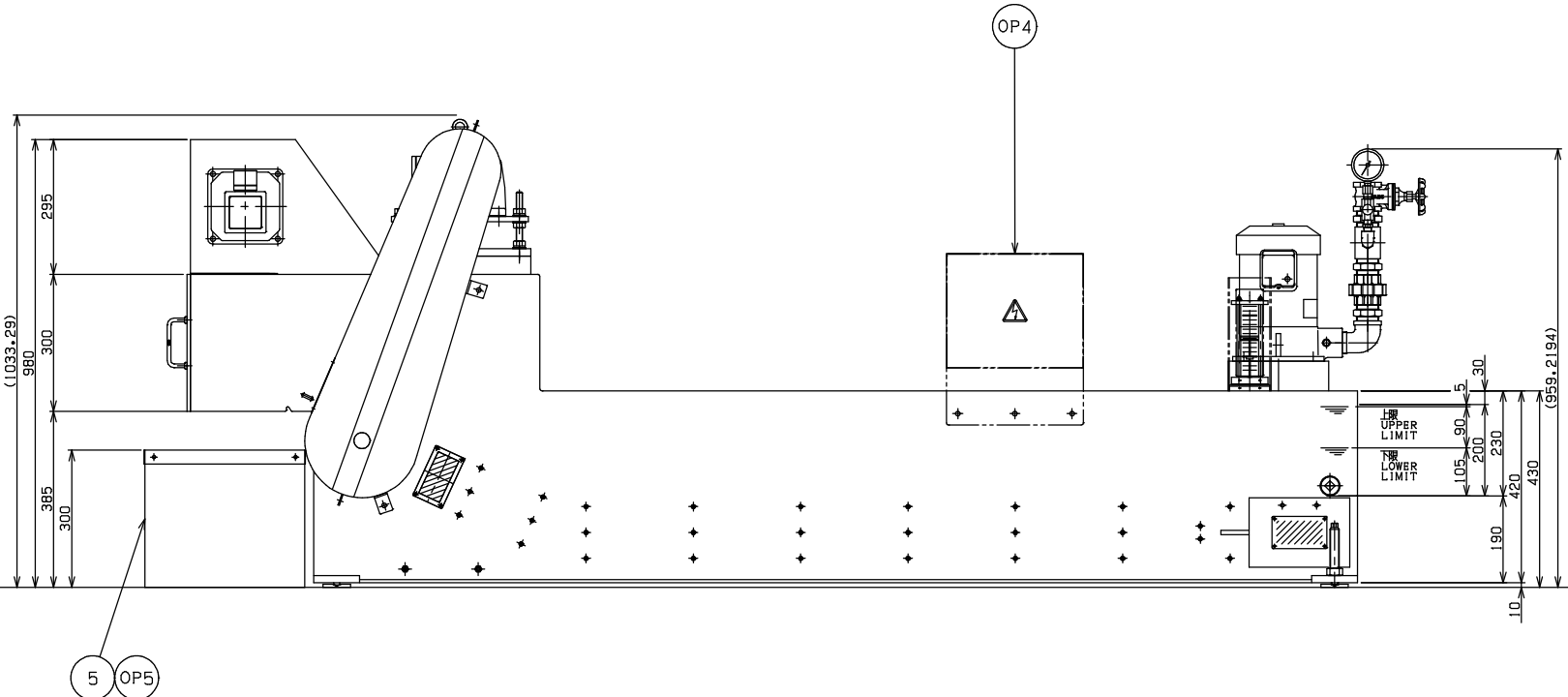
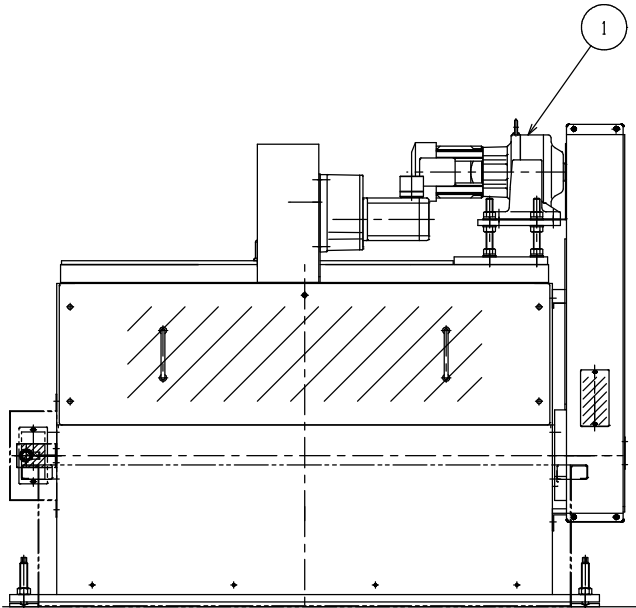
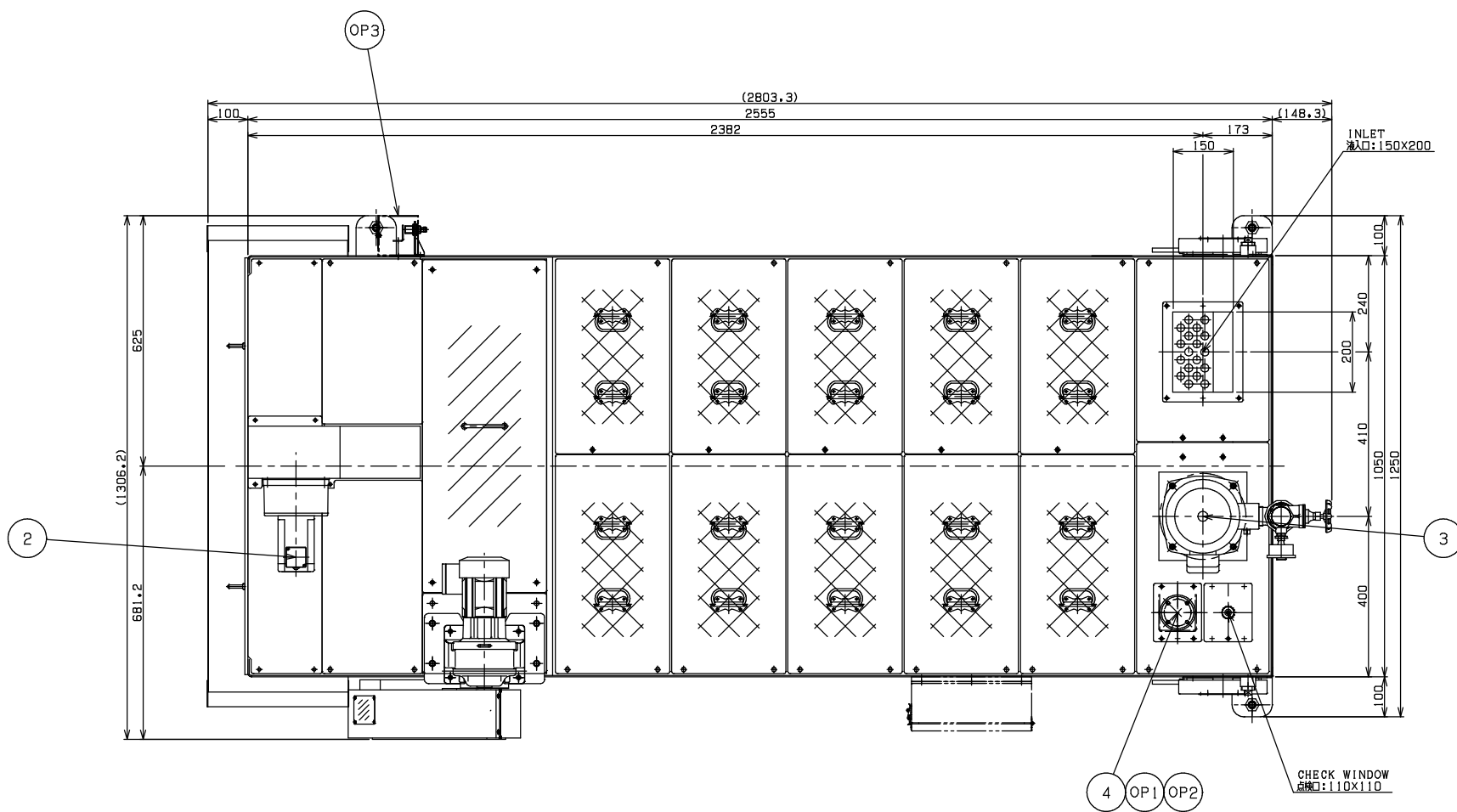


標準部品品 STANDARD PARTS	
1	マグネットコンベア 駆動用モーター:SUMITOMO MAGNET CONVEYOR DRIVE MOTOR:SUMITOMO CNHMO2-5107DR-215 0.2kw, 3φ200V, 4P, 50/60Hz, 1.24/1.09A
2	排出口 DISCHARGE UNIT 駆動用モーター:NISSEI DRIVE MOTOR:NISSEI GKM-2B-750-T60K 60w, 3φ200V, 4P, 50/60Hz, 0.36/0.40A
3	クーラントポンプ:TERAL COOLANT PUMP:TERAL LPW402C-1.5:SIZE Rp1 1/2"-40A 1.5kw, 3φ200V, 2P, 50/60Hz, 6.1/6.5A 50/60Hz:吐出量200L/min, 全揚程13/24m 50/60Hz:DISCHARGE RATE 200L/min, TOTAL HEAD 13/24m 圧力計、ゲートバルブ PRESSURE GAUGE, GATE VALVE
4	フロート:KOIKE E&S FLOAT:KOIKE E&S CLG-1-S1-00-100-50CR:LH-90mm
5	チップBOX:標準タイプ CHIP BOX:STANDARD TYPE
オプション部品品 OPTIONAL PARTS	
OP1	フロート用オートスイッチ:KOIKE E&S AUTO SWITCH FOR FLOAT:KOIKE E&S SWC-1-G NC, 負荷電圧 AC/DC5~100V, 負荷電流3~20mA NC, LOAD VOLTAGE AC/DC5~100V, LOAD CURRENT 3~20mA
OP2	フロート保護カバー FLOAT PROTECTION COVER
OP3	回転検知ユニット ROTATION DETECTION UNIT 近接センサー:OMRON PROXIMITY SENSOR:OMRON E2E-X7D1-M1G NO, 負荷電圧 DC10~30V, 負荷電流3~100mA NO, LOAD VOLTAGE DC10~30V, LOAD CURRENT 3~100mA
OP4	中継BOX:300(W)X250(H)X120(D) TERMINAL BOX:300(W)X250(H)X120(D)
OP5	キャスター付チップBOX CHIP BOX WITH CASTERS

型式 MODEL	SC-400VK
使用クーラント COOLANT	水溶性クーラント WATER-SOLUBLE COOLANT
処理量 PROCESSING RATE	200L/min
供給電源 POWER SUPPLY	3相200V-50/60Hz THREE-PHASE 200V-50/60Hz
総重量 WEIGHT	約800kg ABOUT 800kg
塗装色 PAINT COLOR	標準色 STANDARD COLOR B22-90B [MUNSELL:2.5Y9/1]
タンク容量 TANK CAPACITY	390 L
有効容量 EFFECTIVE CAPACITY	195 L



REV. HISTORY	数量 QUANTITY	投影法 PROJECTION	承認 APPROVED	検閲 CHECKED	設計 DESIGNED	製図 DRAWN	尺度 SCALE	日付 DATE	
△	-	第一角法			振津 FURITSU	振津 FURITSU	1:8	2015/11/13	
△	-						名称 NAME	SC-400VK 標準仕様	
△	-						図番 DRWG.NO.	040VK1000000H-A01A	
△	四国工業株式会社 SHIKOKU INDUSTRIES CO., LTD.								
△	改訂内容 DESCRIPTION	日付 DATE	改訂者 CHK'D						