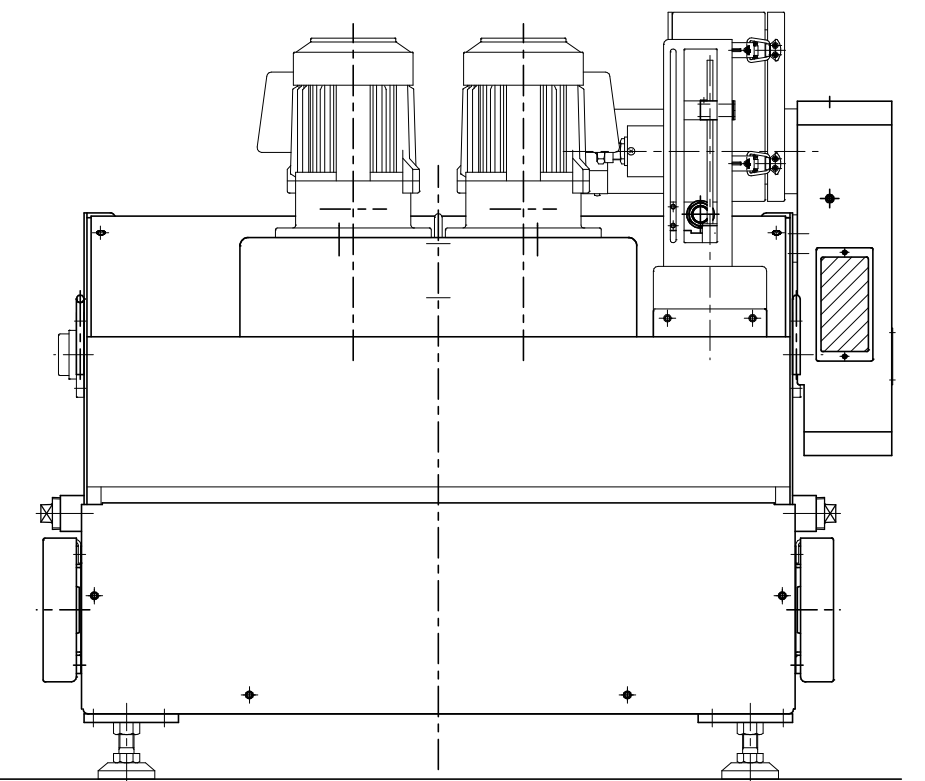
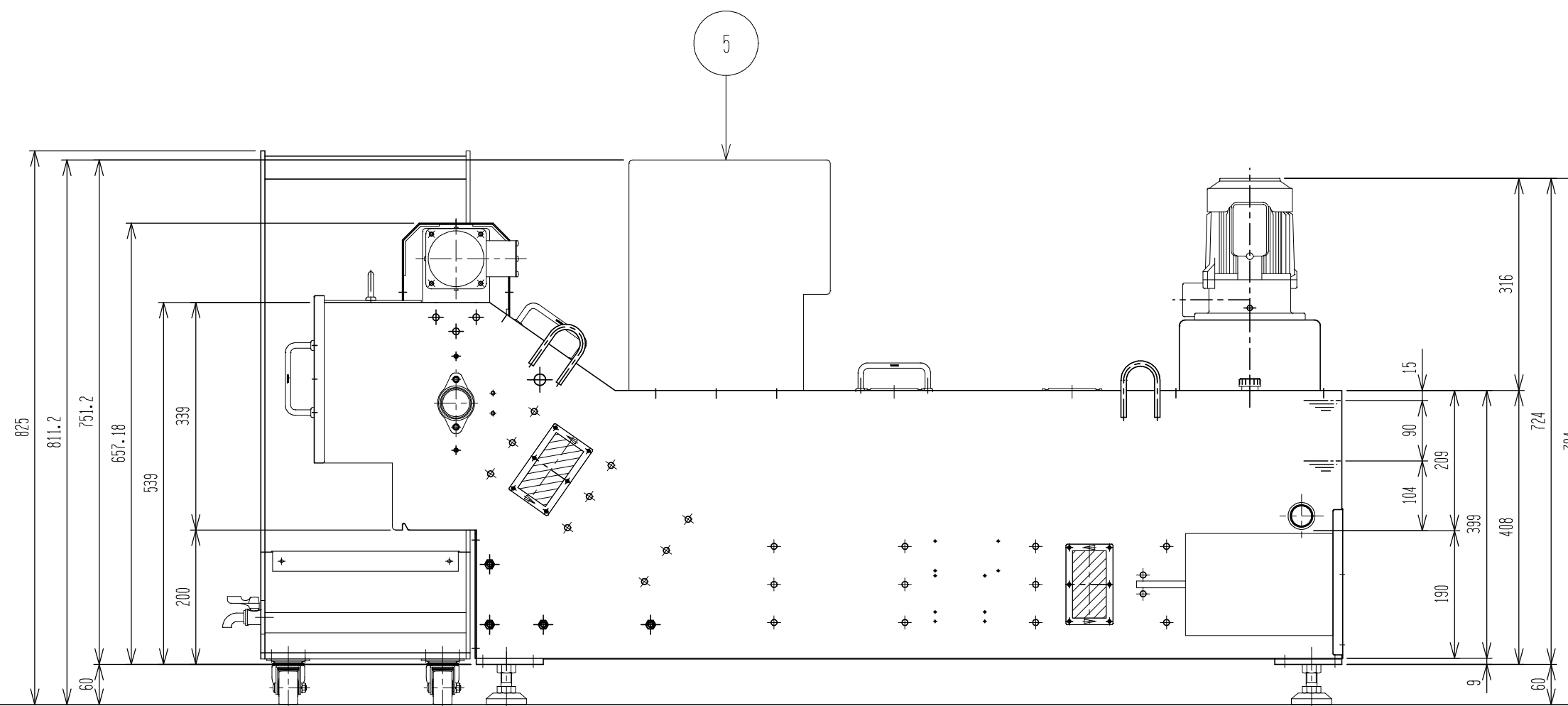
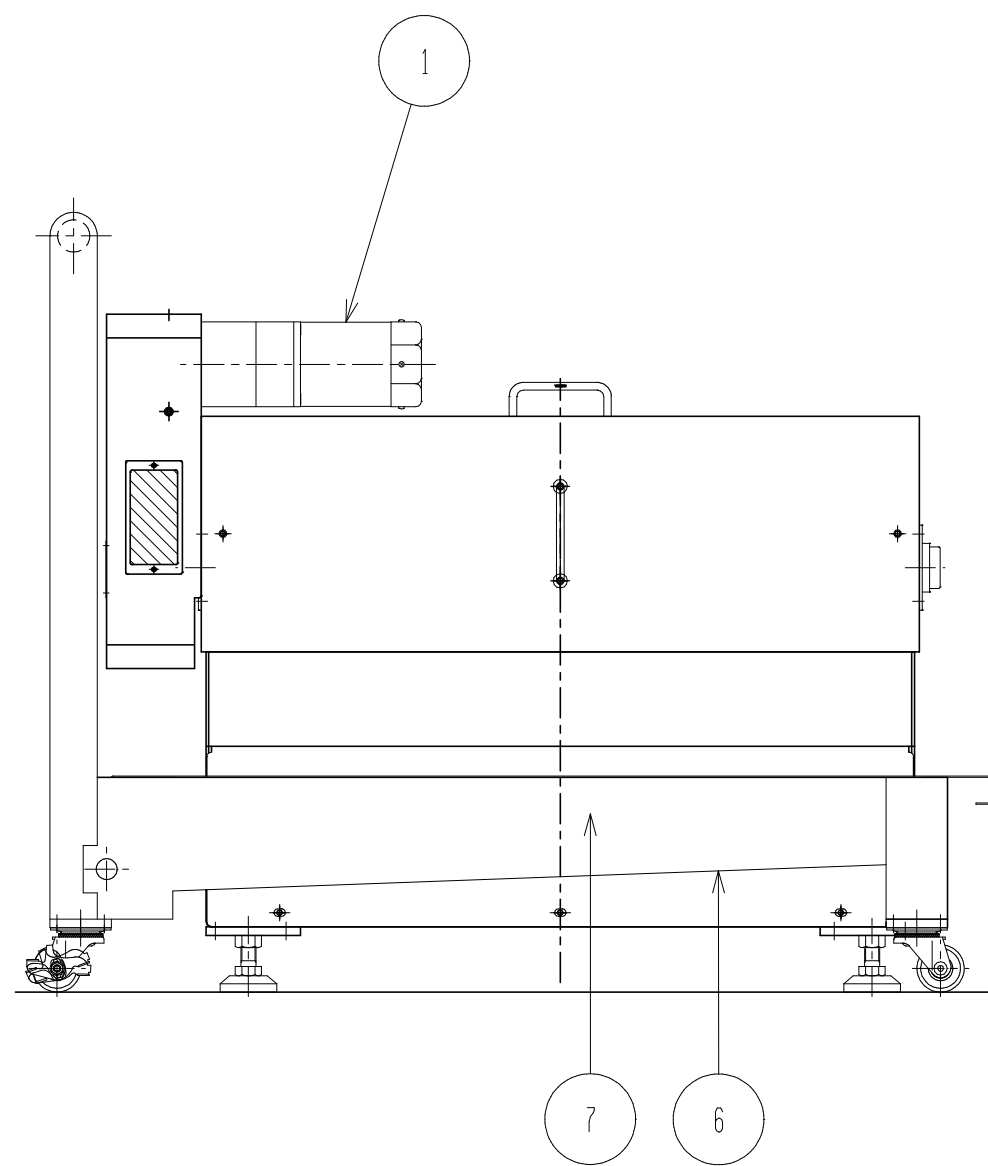
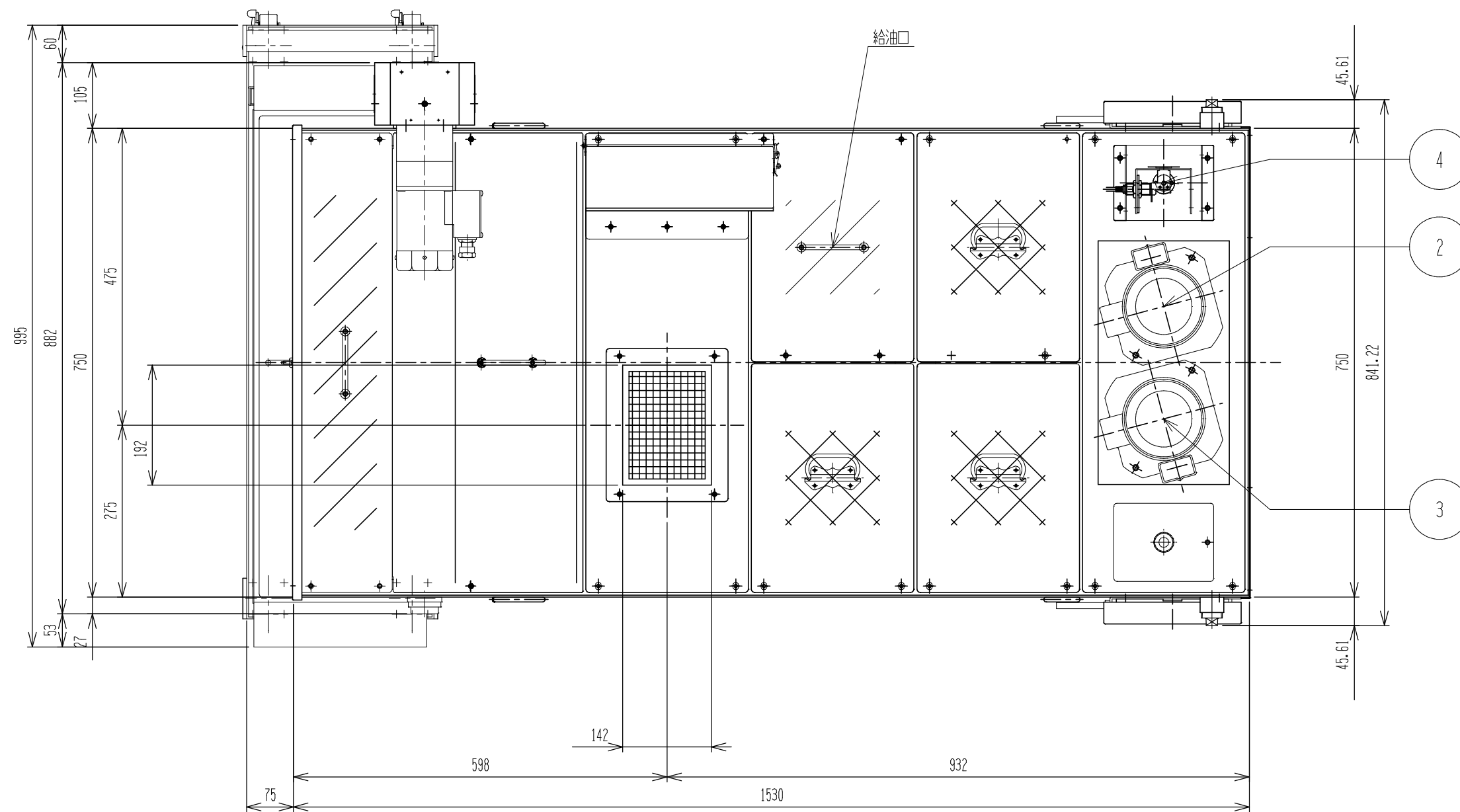


符号 記号	改訂内容 DESCRIPTION	日付 DATE	改訂者 CHK'D	符号 記号	改訂内容 DESCRIPTION	日付 DATE	改訂者 CHK'D
△				△			
△				△			
△				△			

有・無	標準取付品	略名	電機線番
○	1 マフネット用7-9:7:7 51K90GU-SWT 90w, 3φ200v, 4P, 50/60Hz, 定格電流0.8A		

有・無	7A部品	略名	電機線番
	2 切削油ホア:7:7 NQJ-400E:SIZE R _{p1} -25A 400w, 3φ200v, 2P, 50/60Hz, 定格電流1.6/2.1A		
	3 洗浄用ホア:7:7 NQJ-400E:SIZE R _{p1} -25A 400w, 3φ200v, 2P, 50/60Hz, 定格電流1.6/2.1A		
	4 7D-100【下限】:7:7 FL-100:LH-90mm EZE-X7D1-M1G:0mron NO:接続点, 使用電圧DC10~30v, 開閉容量3~100mA 7-A:0mron XS2F-D421-GA0-A		
	5 中継BOX:300×200×120		
	6 7-A7-付ホアBOX		
	7 ホアBOX【7-A7:7:7】		



型式	SC-150
製造番号	
製造年月	
納入先	
マフネット機種	
使用クーラント	油性クーラント
処理量	15L/min
供給電源	200v-60Hz
装置重量	約300kg
塗装色	B22-90B(Munsell11.2.5Y9/1)
タンク容量	150L
有効液量	75L
備考	
☆表示(色:黒):タンク容量(L)、タンク重量(T)、チェーン型式 ☆検査:水張検査(自主) ☆提出書類:取扱説明書(3部),7A検査済証	
※注記	
1. マグネットコンベア駆動モーターは連続運転して下さい。 2. クーラント回収ユニットはクーラント液の吐出量に応じて運転制御して下さい。 基準設定値:60分停止後10分稼働 3. 駆動チェーン、コンベアチェーンは定期的に張りを調整して下さい。 4. 各ストレーナーは定期的に清掃して下さい。	
※特長	
◆スラッジの堆積を防止 タンクと分離機構を一体化することにより、タンク内にスラッジが堆積しない構造になっています。	
◆砥粒を排出 タンク底部に沈殿した砥粒を鉄粉切粉と共に排出します。	
◆ゼロエミッションに対応 濾材等の消耗品を使用せず分離することにより、優れた環境性能を実現しています。	

個数 QUANTITY	投影法 PROJECTION	承認 APPROVED	検閲 CHECKED	設計 DESIGNED	製図 DRAWN	尺度 SCALE	1:8	日付 DATE	2011/05/31
		四国工業 SHIKOKU		賀好 Y. Koko	賀好 Y. Koko	名称 NAME	SC-150 組立図		
四国工業株式会社 SHIKOKU INDUSTRIES CO., LTD.						図番 DRAW. NO.	015SY06A01A-0001A		