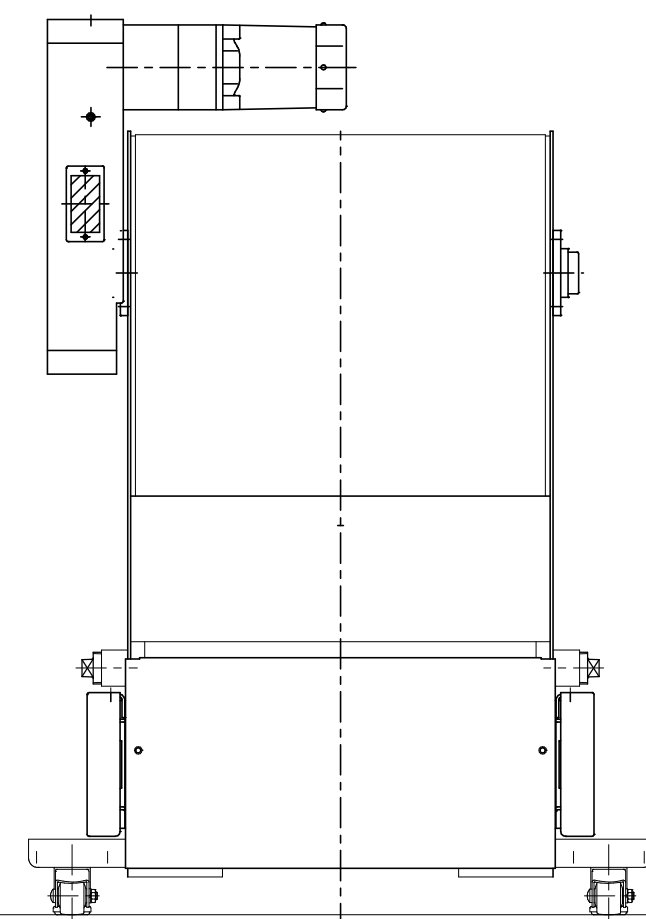
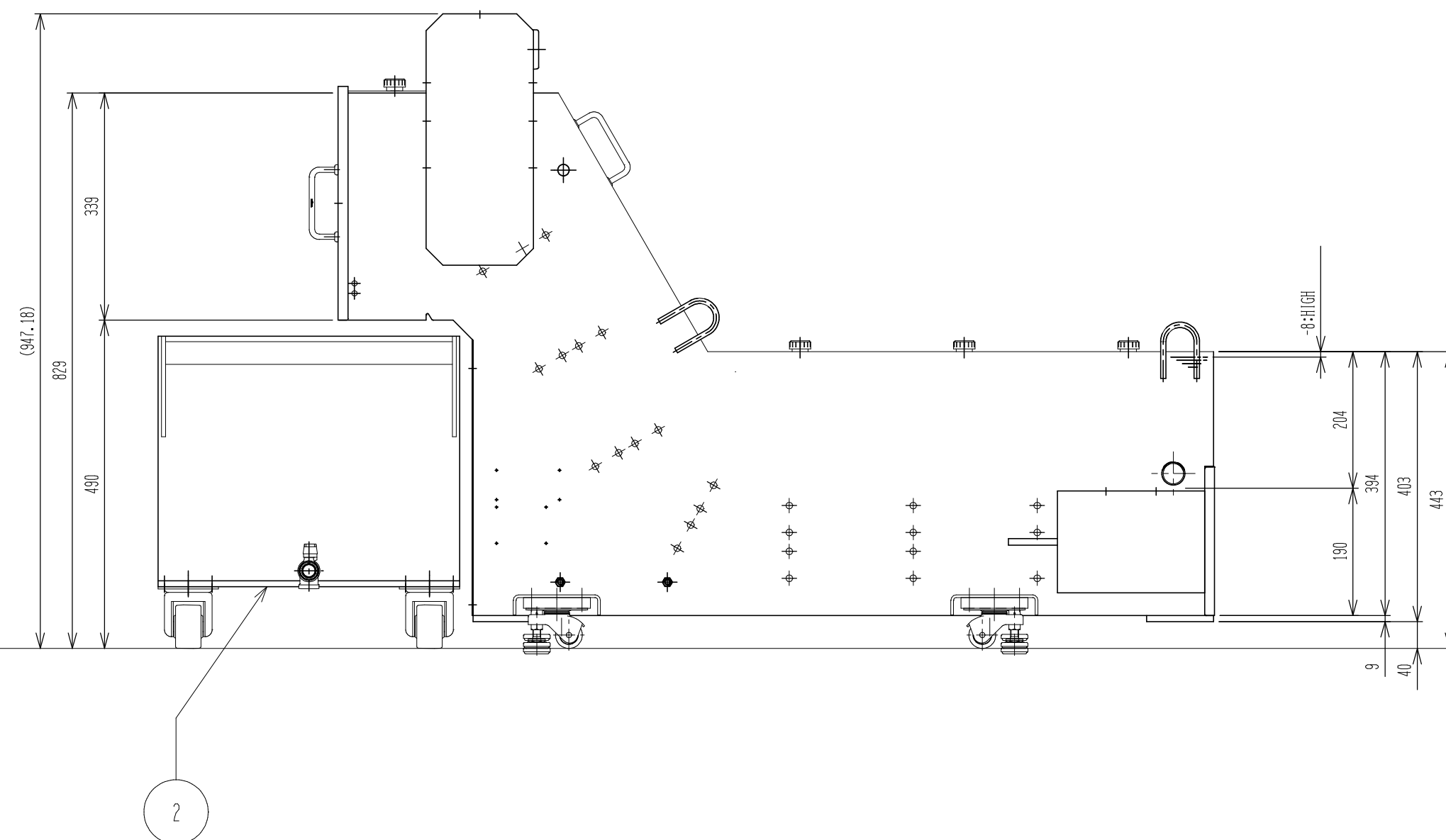
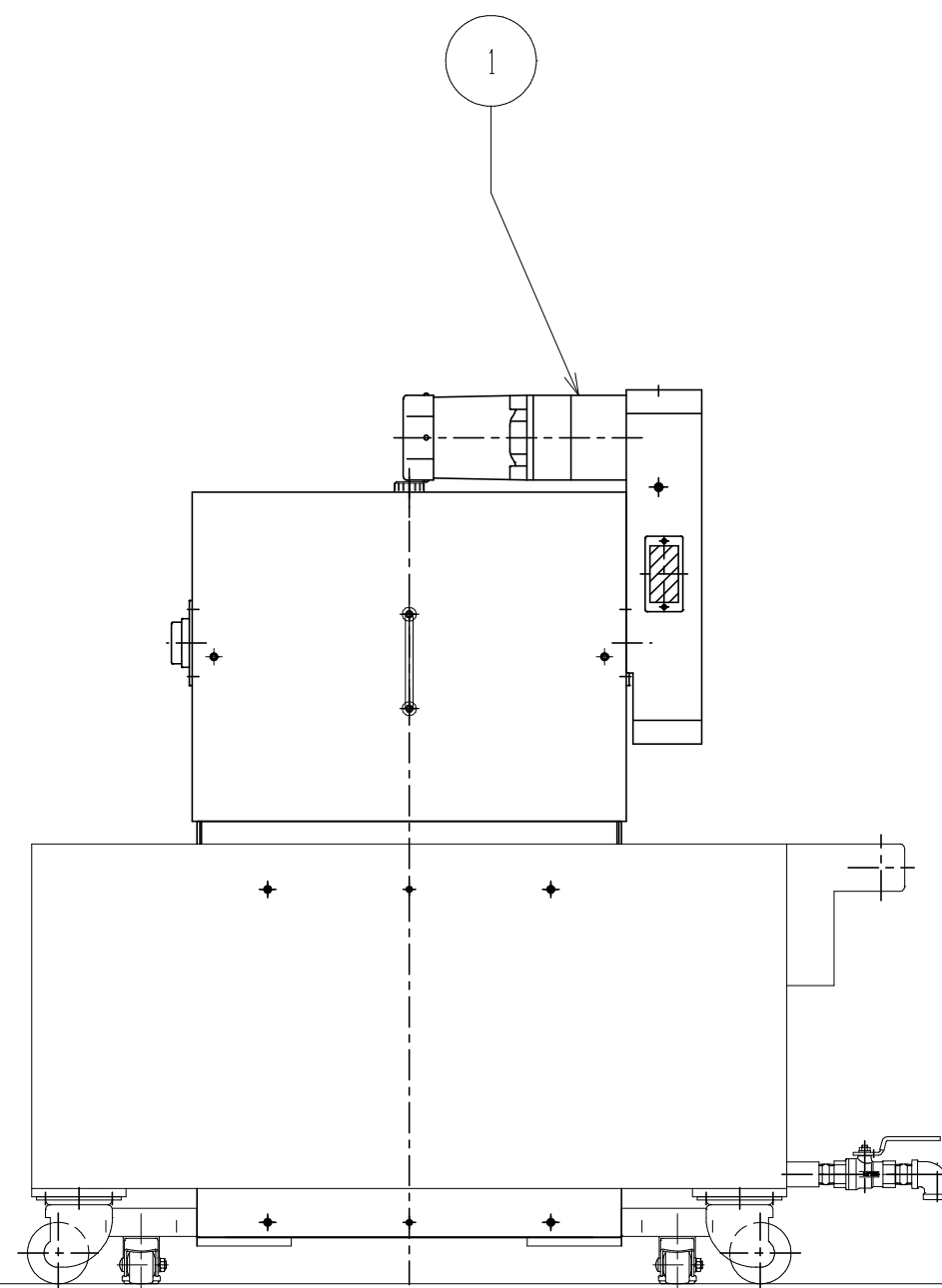
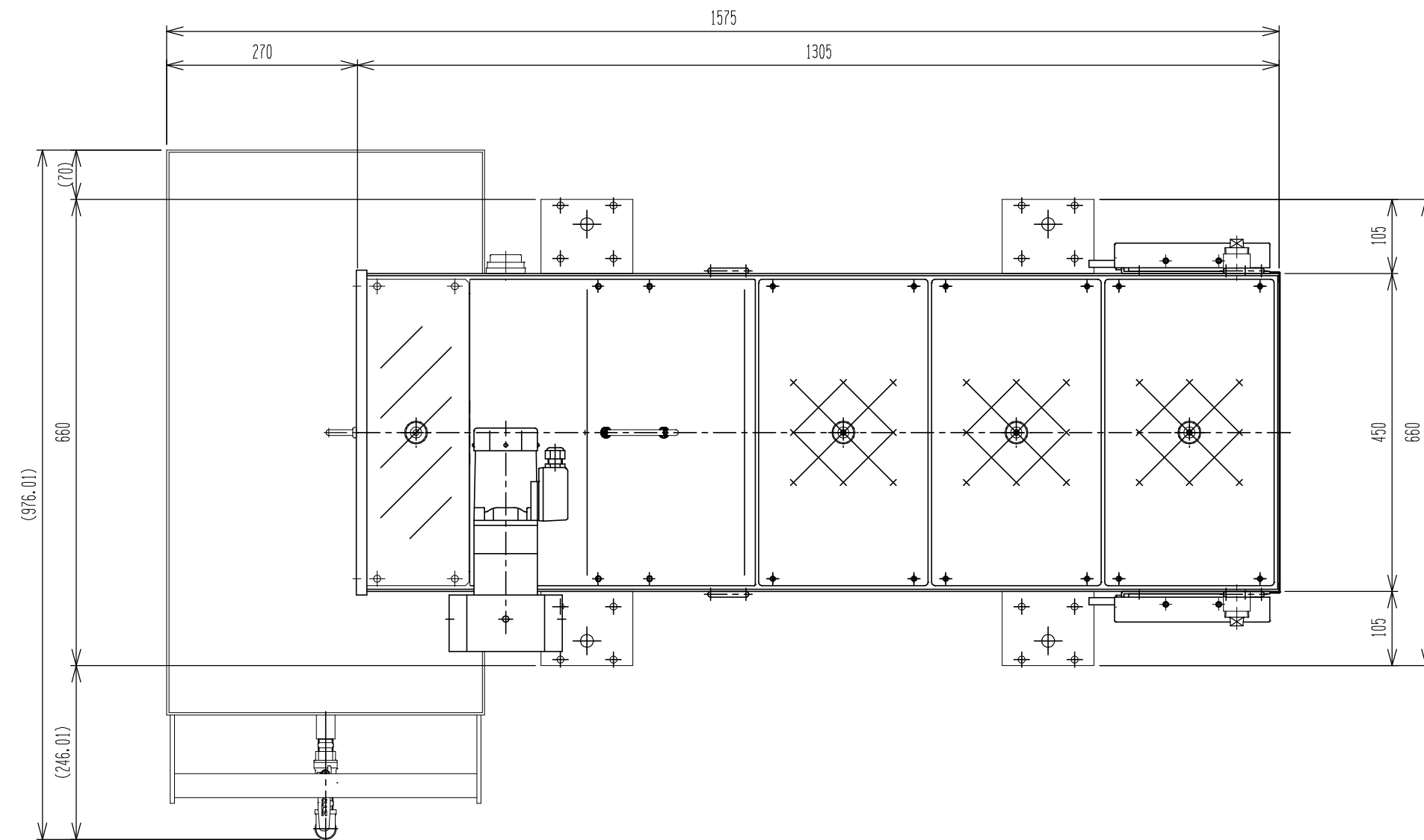


符号 MARK	改訂内容 DESCRIPTION	日付 DATE	改訂者 CHK'D	符号 MARK	改訂内容 DESCRIPTION	日付 DATE	改訂者 CHK'D
△				△			
△				△			
△				△			

有・無	標準取付品	略名	電機線番
○	1 27" ネットワーク 駆動用 E-7: 27" 17% 51K30GU-SWT 90w, 3φ200v, 4P, 50/60Hz, 定格電流0.64/0.59A		
有・無	77" 部品	略名	電機線番
	2 キキアッ付キャブ		



型式	SC-100NT
製造番号	
製造年月	
納入先	
マカカ	
機種	
使用クーラント	
処理量	
供給電源	200v-50/60Hz
装置重量	約200kg
塗装色	B22-90B(Munsel)1:2.5Y9/1)
タンク液量	65L
備考	
☆表示(色:黒):タンク容量(L)、タンク重量(T)、チェーン型式 ☆検査:水張検査(自主) ☆提出書類:取扱説明書(3部), 77"検査済証	
※注記	
1. 駆動チェーン、コンベアチェーンは定期的に張りを調整して下さい。	

個数 QUANTITY	投影法 PROJECTION	承認 APPROVED	検閲 CHECKED	設計 DESIGNED	製図 DRAWN	尺度 SCALE	1:8	日付 DATE	2011/05/19
		四国工業 SHIKOKU		橋爪 SHIBUNOME	橋爪 SHIBUNOME	名称 NAME	SC-100NT 組立図		
四国工業株式会社 SHIKOKU INDUSTRIES CO., LTD.							図番 DRAW. NO.	010NN10A01K-0001A	