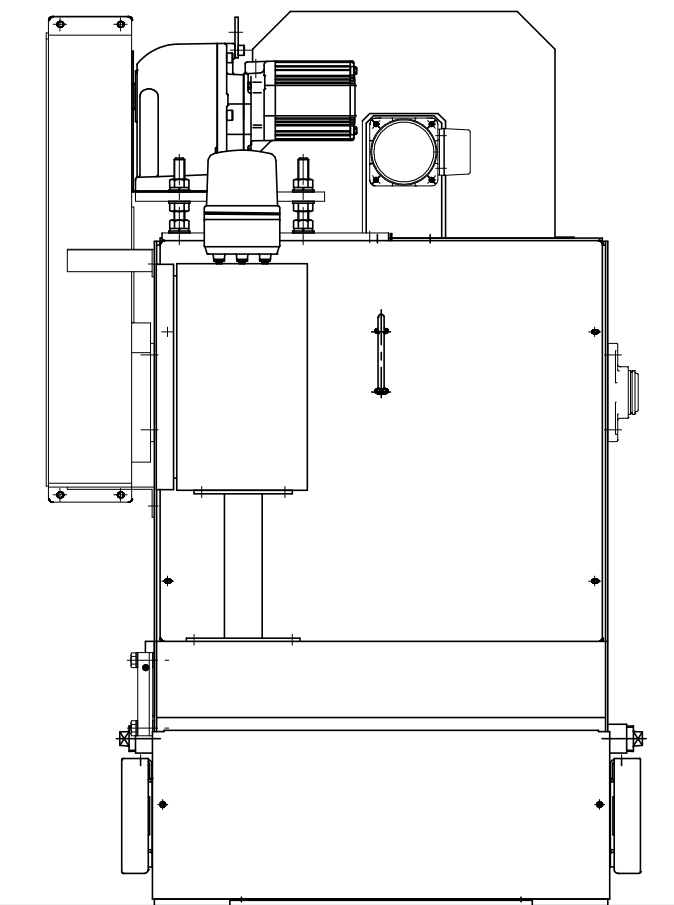
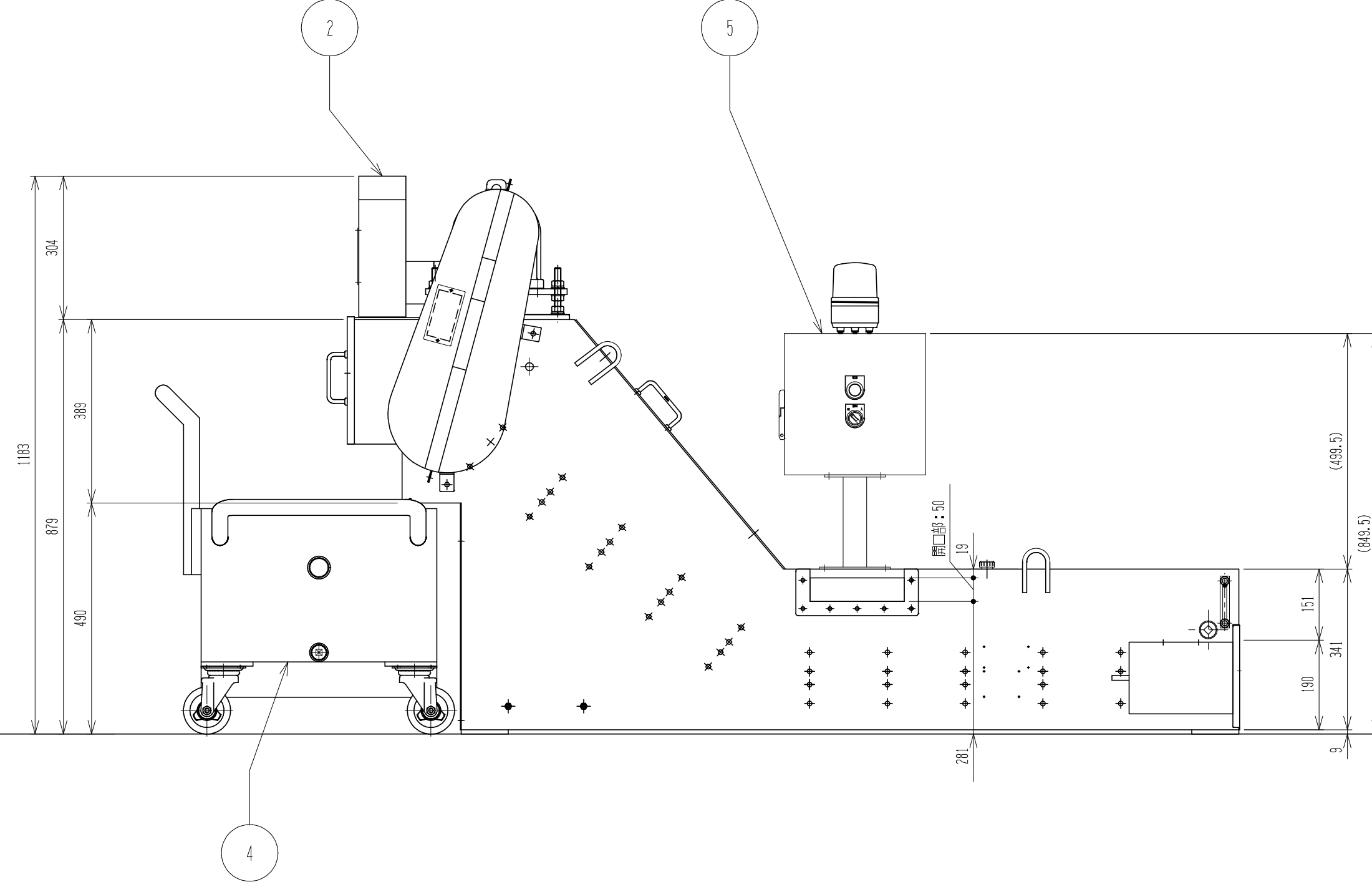
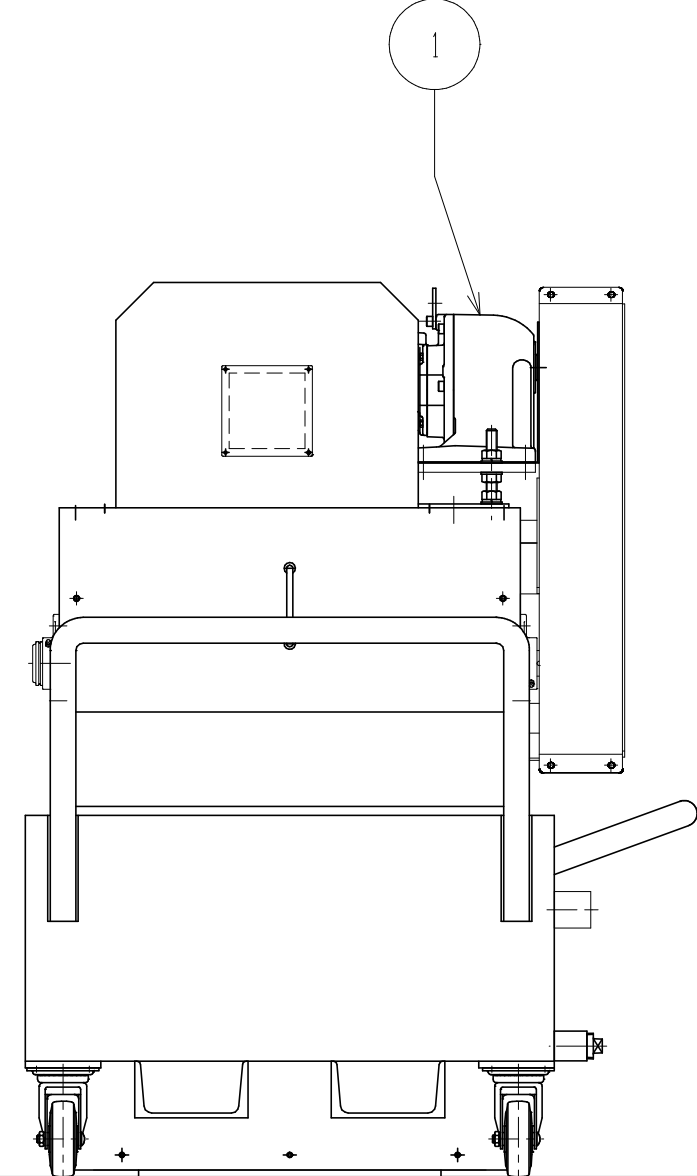
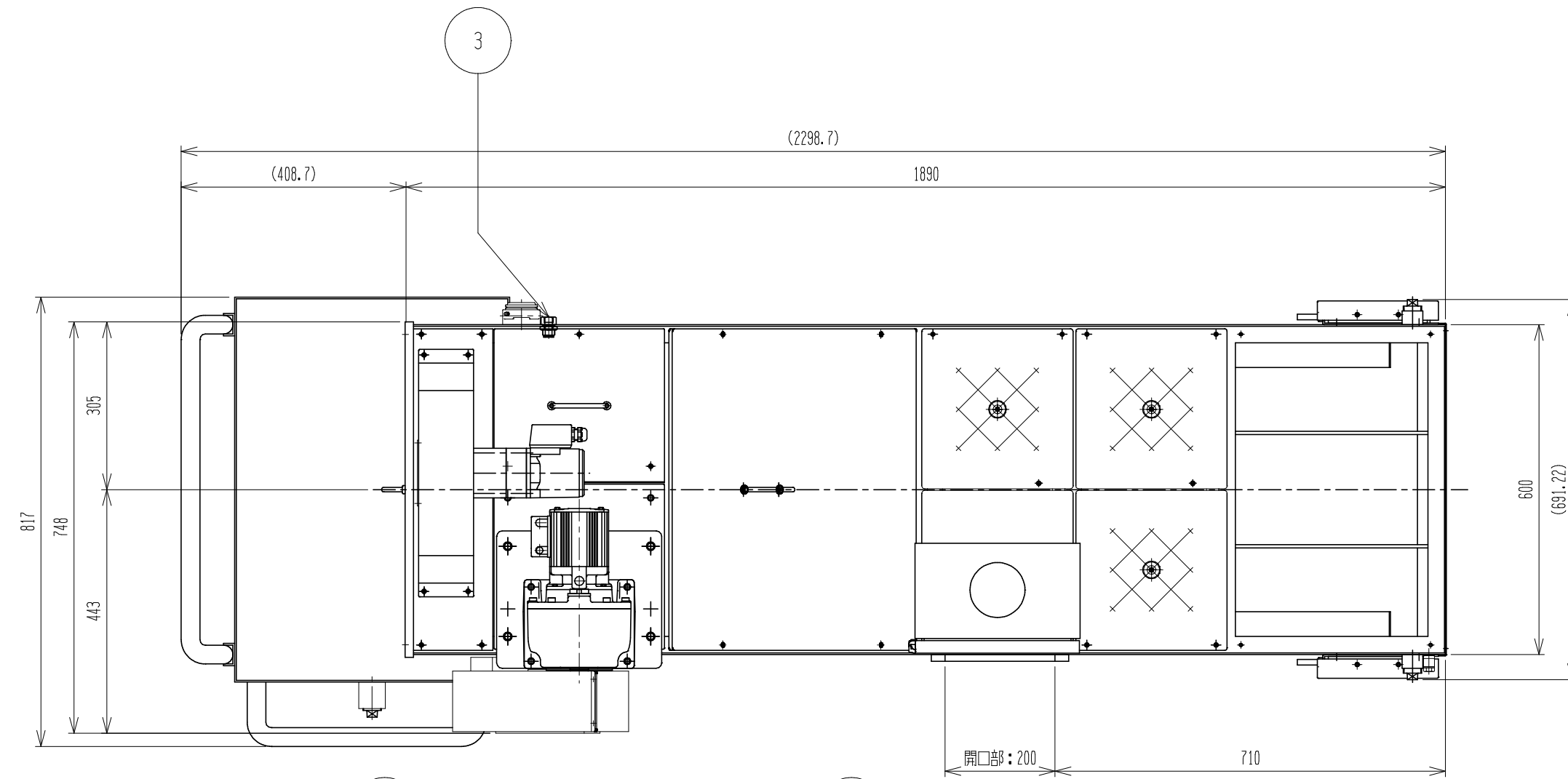


符号 MARK	改訂内容 DESCRIPTION	日付 DATE	改訂者 CHK'D	符号 MARK	改訂内容 DESCRIPTION	日付 DATE	改訂者 CHK'D
△				△			
△				△			
△				△			

有・無	標準取付品	略名	電機線番
○	1 7Pネットワーク7駆動用E-9:三菱電機 GM-S 1/900 100w, 3Φ200v, 4P, 50/60Hz, 定格電流0.7/0.65A		

有・無	オプション品	略名	電機線番
	2 私出工口 駆動用E-9:ORIENTAL 5IK40GN-ST2-K77-7 40w, 3Φ200v, 4P, 50/60Hz, 定格電流0.40A		
	3 7-7ネットワーク		
	4 キャブ-付キャブBOX		
	5 中継BOX 300(W)×250(H)×120(D)		



型式	SC-100HS
製造番号	
製造年月	
納入先	
マシナ	
機種	
使用クーラント	
処理量	
供給電源	200v-50/60Hz
装置重量	約300kg
塗装色	B22-90B(Munsel1:2.5Y9/1)
タンク液量	90L
備考	
☆表示(色:黒):タンク容量(L)、タンク重量(T)、チェーン型式 ☆検査:水張検査(自主) ☆提出書類:取扱説明書(3部), 7P検査済証	
※注記	
1. 駆動チェーン、コンベアチェーンは定期的に張りを調整して下さい。	

個数 QUANTITY	投影法 PROJECTION	承認 APPROVED	検図 CHECKED	設計 DESIGNED	製図 DRAWN	尺度 SCALE	1:10	日付 DATE	2007/09/10
		四国 SHIKOKU		振津 FURITSU	振津 FURITSU	名称 NAME	SC-100HS 組立図		
四国工業株式会社 SHIKOKU INDUSTRIES CO., LTD.						図番 DRAWING NO.	0100HSJT1A-0001A		