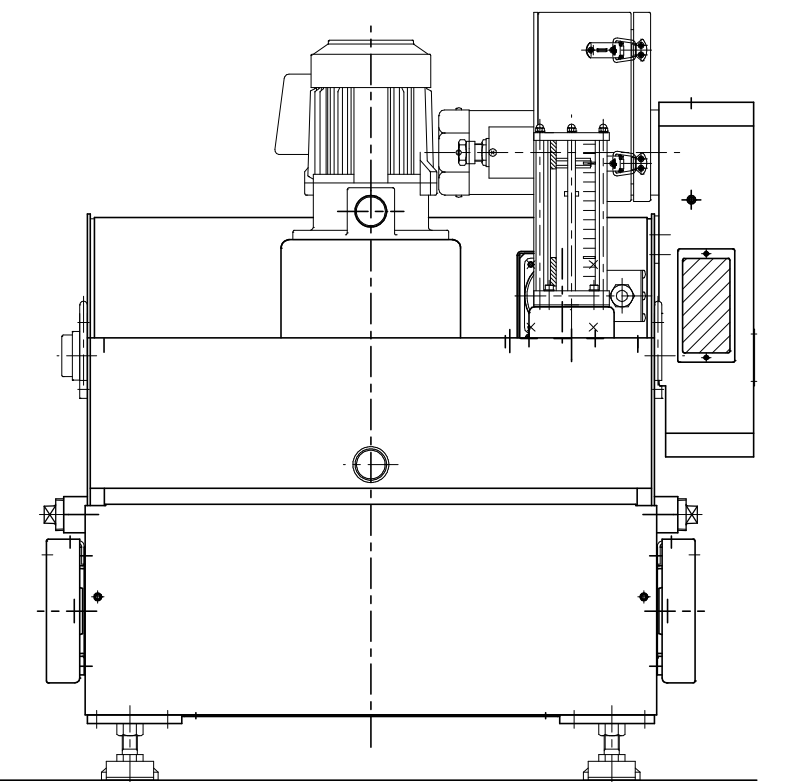
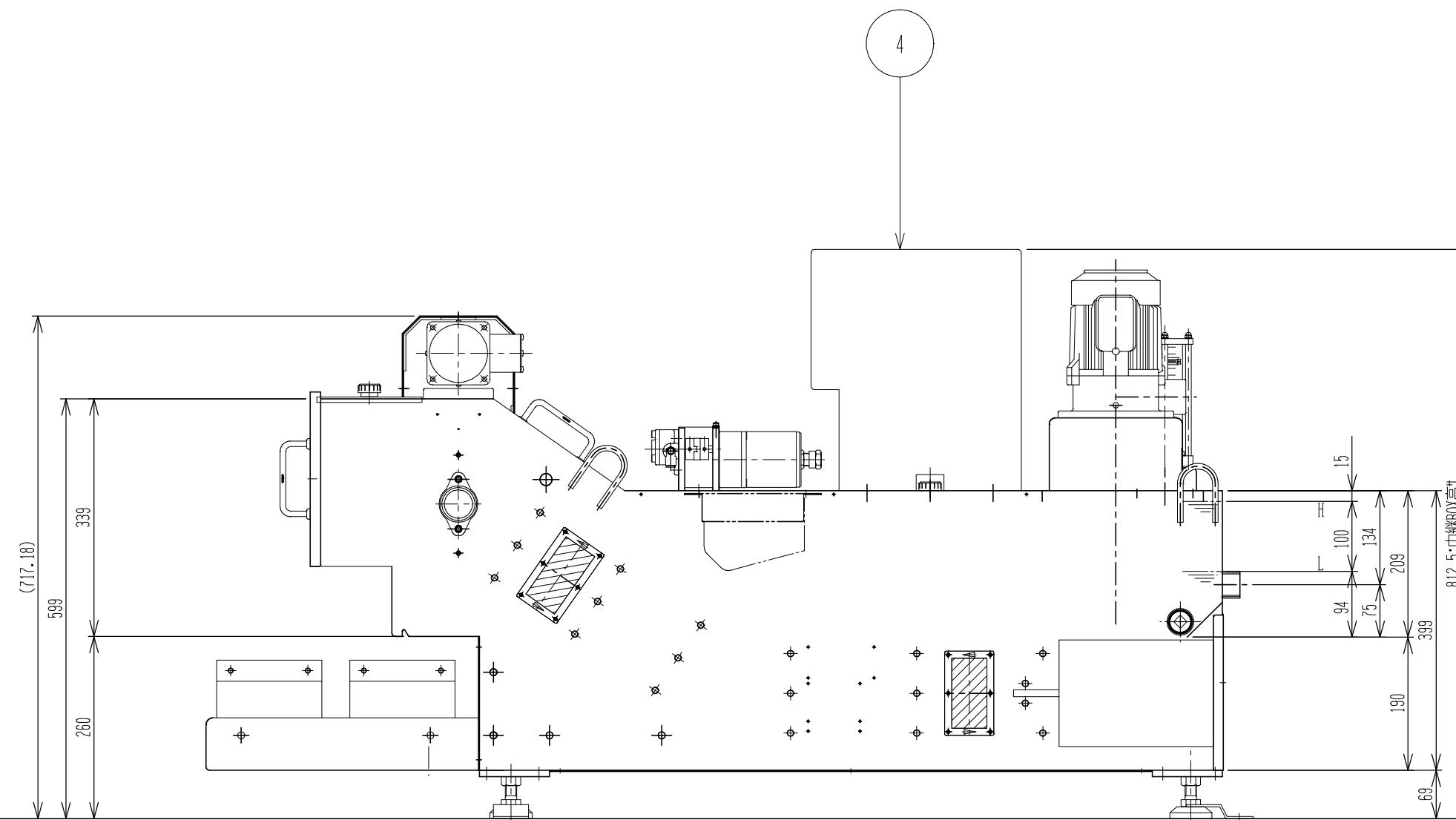
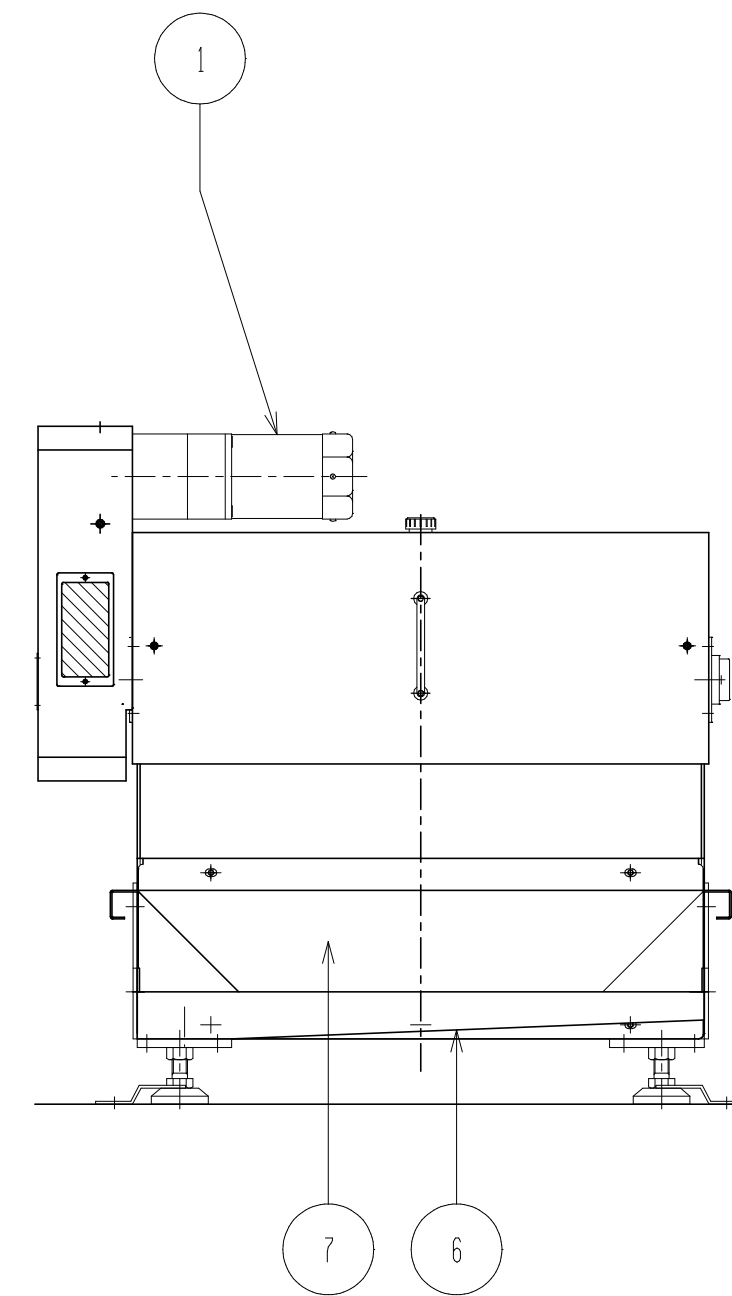
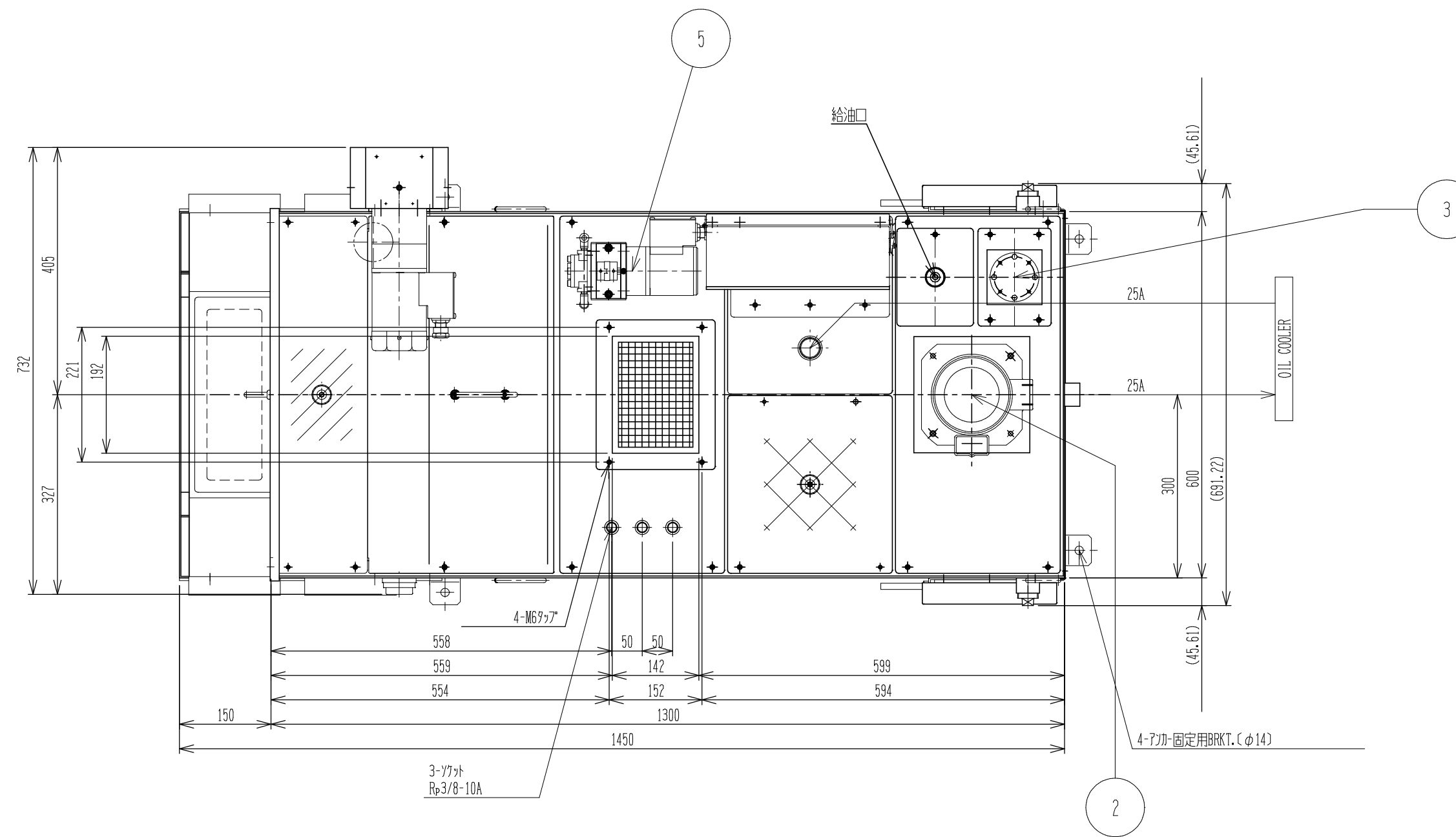


符号 SYMBOL	改訂内容 DESCRIPTION	日付 DATE	改訂者 CHK'D	符号 SYMBOL	改訂内容 DESCRIPTION	日付 DATE	改訂者 CHK'D
△				△			
△				△			
△				△			

有・無	標準取付品	略名	電機線番
○	27 ネットコパ 7駆動用E-9:オリジナル 51K90GU-SWT 90w, 3φ200v, 4P, 50/60Hz, 定格電流0.8A		

有・無	77 部品	略名	電機線番
	切削油ノア:77久 NOJ-400E-SIZE Rp1*25A 400w, 3φ200v, 2P, 50/60Hz, 定格電流1.6/2.1A		
	70-トメ77(下限):37E&S CLG-1-S1-CC-100-50CR:LH-100mm NC, 負荷電圧AC/DC 5~100v, 負荷電流3~20mA		
	4 中継BOX:300×200×120		
	77回収エント 駆動用E-9:ORIENTAL 41K25GN-ST2 25w, 3φ200v, 50/60Hz, 定格電流0.23/0.21A 77トメ77:NOP TOP-10A		
	77ノア		
	77BOX(N:7777) × 2ヶ		



型式	SC-100
製造番号	
製造年月	
納入先	
7777	
機種	
使用クーラント	
処理量	
供給電源	200v-50Hz
装置重量	約200kg
塗装色	B22-90B(Munsel11:2.5Y9/1)
タンク液量	100L
備考	
☆表示(色:黒):タンク容量(L)、タンク重量(T)、チェーン型式 ☆検査:水張検査(自主) ☆提出書類:取扱説明書(3部),7777検査済証 ※注記 1.駆動チェーン、コンベアチェーンは定期的に張りを調整して下さい。	

個数 QUANTITY	投影法 PROJECTION	承認 APPROVED	検閲 CHECKED	設計 DESIGNED	製図 DRAWN	尺度 SCALE	1:8	日付 DATE	2011/04/20
		四国工業 SHIKOKU		橋爪 SHIBUNOME	橋爪 SHIBUNOME	名称 NAME	SC-100 組立図		
四国工業株式会社 SHIKOKU INDUSTRIES CO.,LTD.							図番 DRAWING NO.	010SJO1A07A-0001A	